



FliKER™ A1

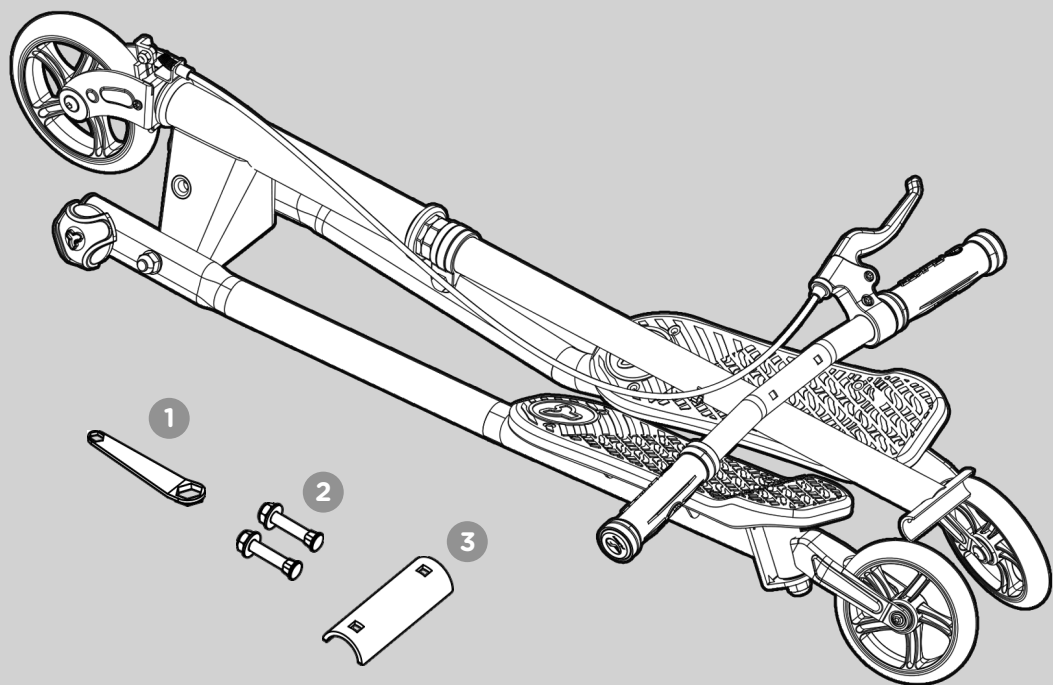


5+
Years
Años

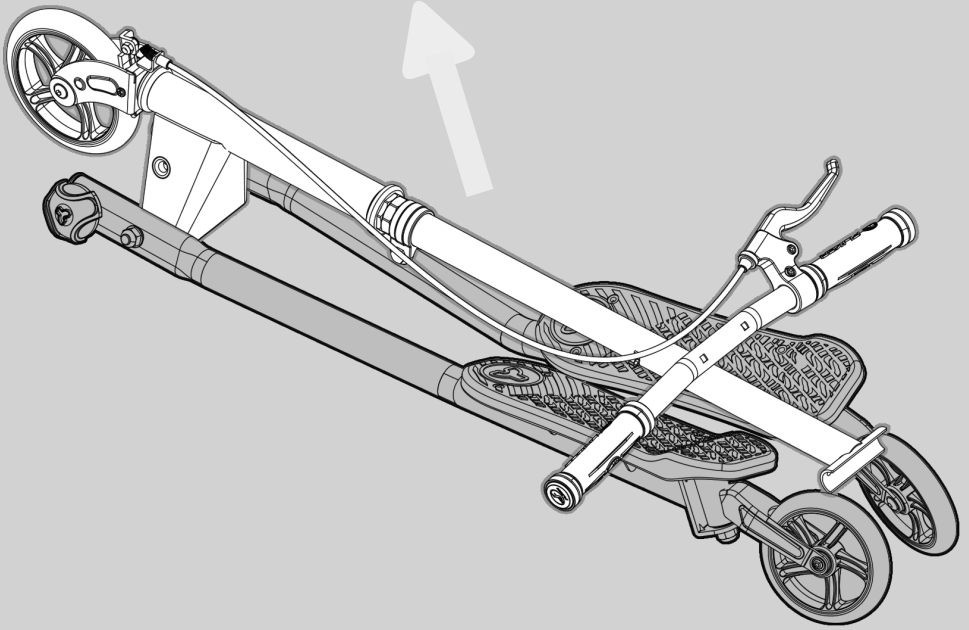
Max
110 lbs



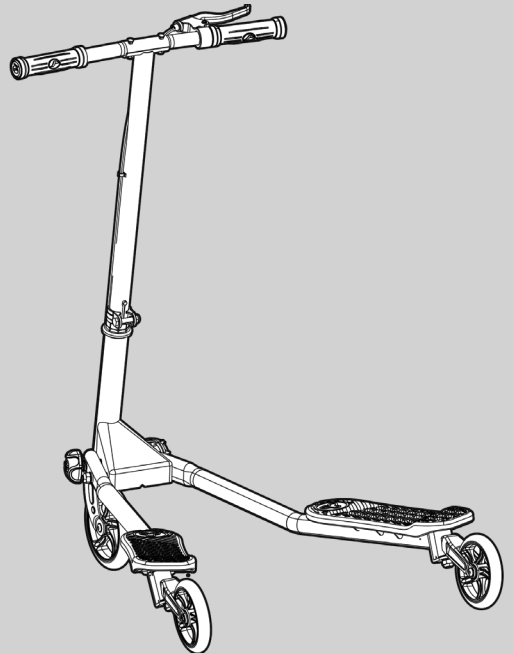
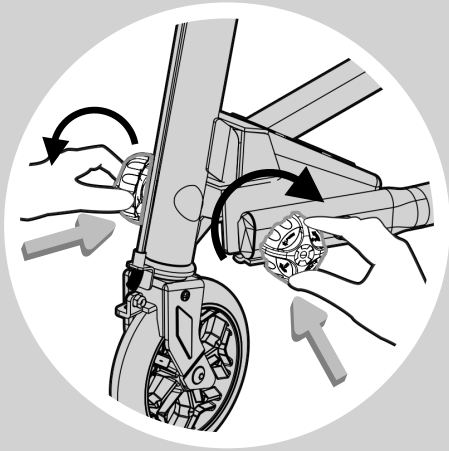
Y·Evolution™
Life Through Motion™



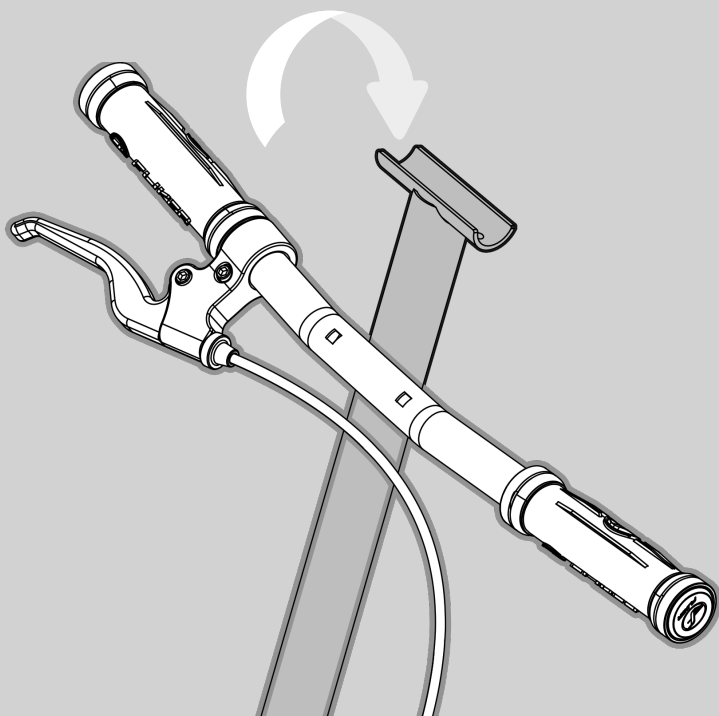
1



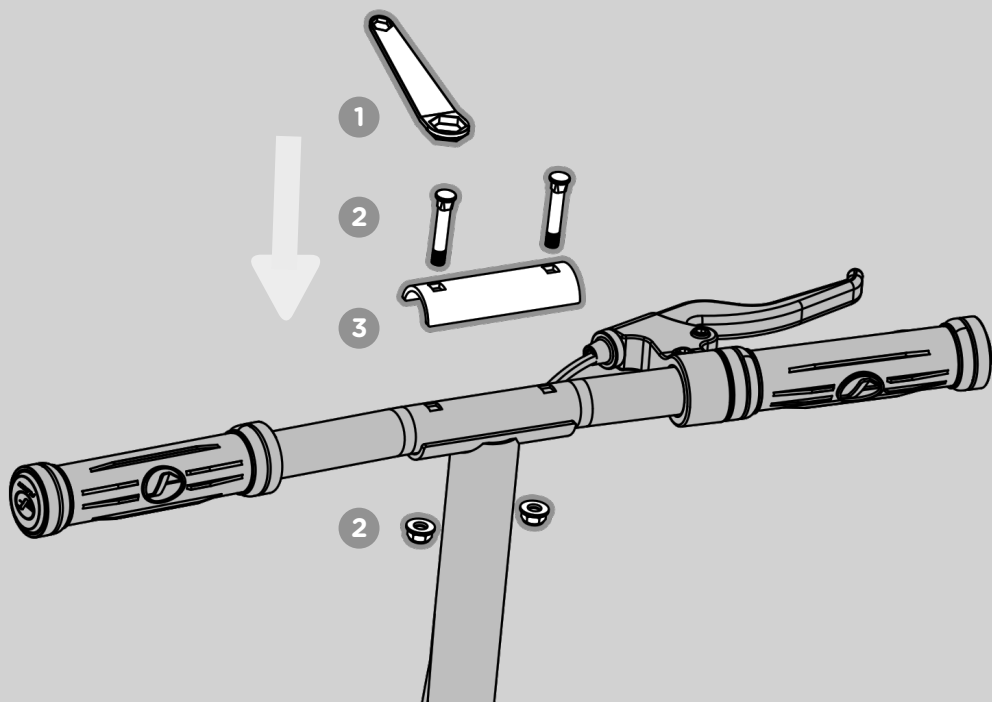
2

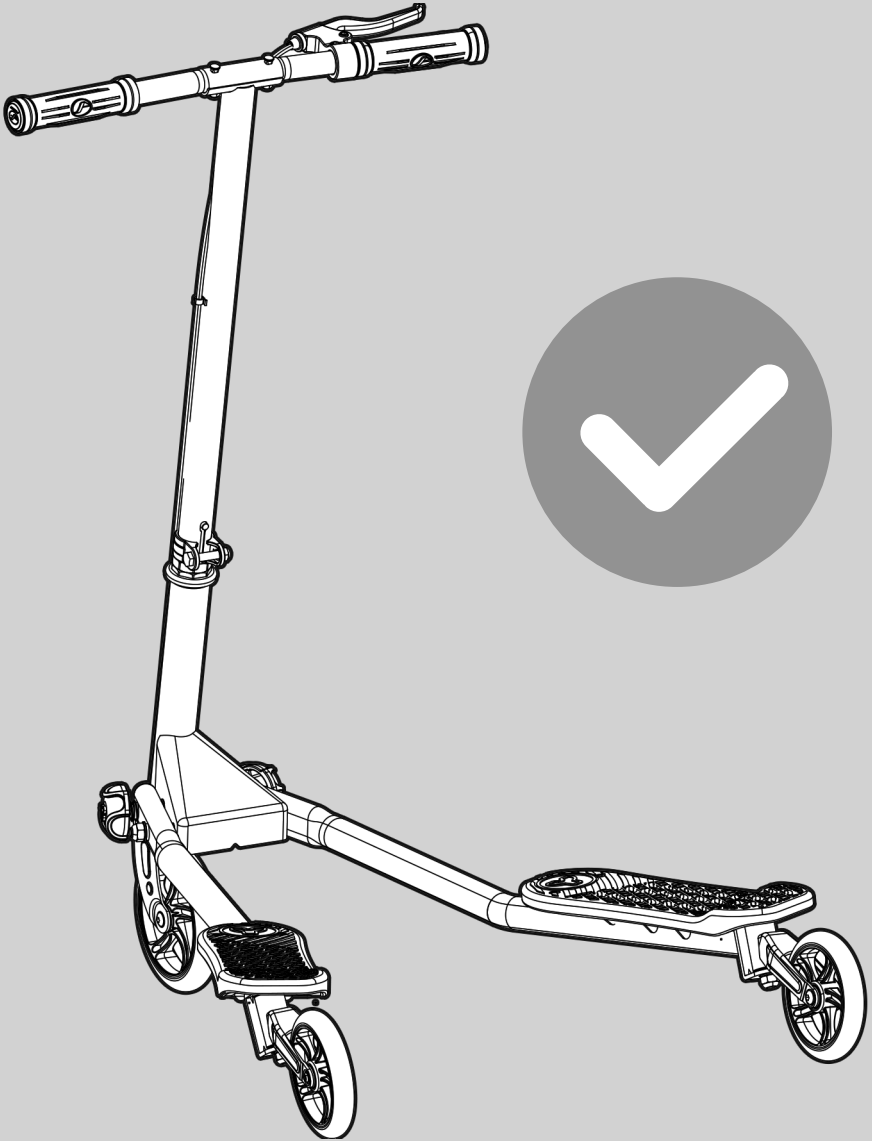


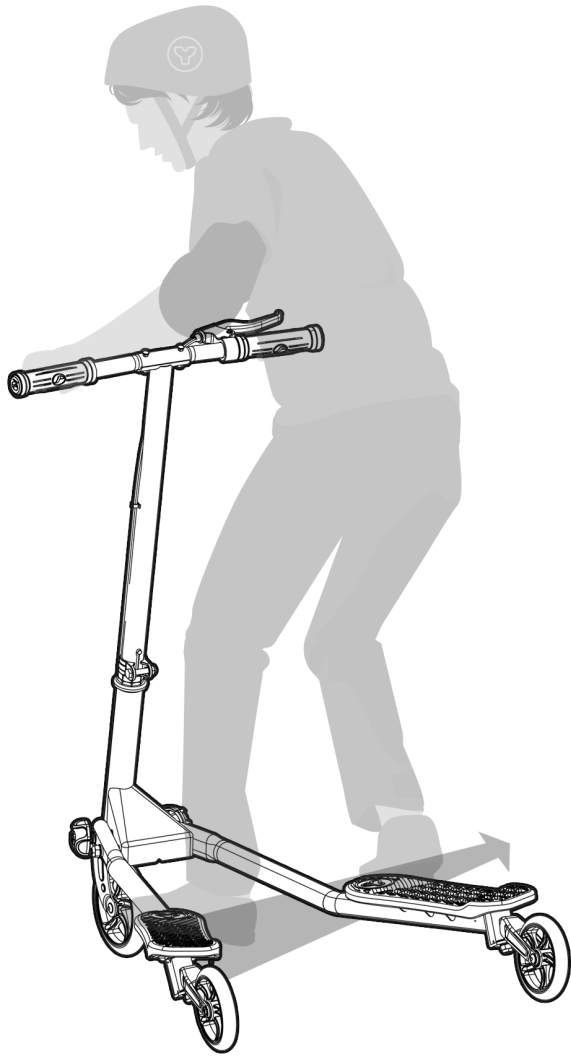
3

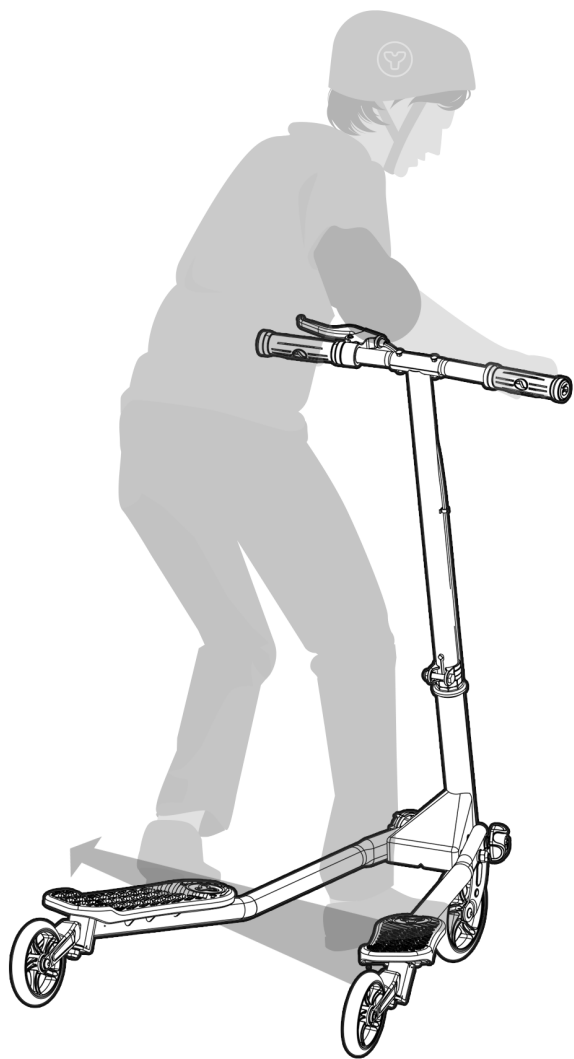


4









IMPORTANT NOTICE TO PARENTS

This manual contains important information relating to your child's safety, it is your responsibility to review this information with your child and make sure they are fully aware of all the information and warnings within the manual. Please carefully read this manual before you commence assembly of this scooter and review this information with young riders before they ride.

NOTE: Please read this manual carefully and keep it for future reference. The dealer will not take responsibility if the scooter is used in a manner for which it was not intended or if any warnings which are stated in the manual are not followed.

How to use and stop:

Move your hips and legs from side to side (just like downhill skiing) to get going and keep moving using body power. To stop, press the handbrake located on the handlebar.



WARNING!

Like any moving product, scooters can be dangerous if due care and attention is not paid. Be sure to read the manual before going on your scooter. In particular pay attention to the following:

1. Age of user: over 5 years
2. Max user weight 50 kg
3. Always wear safety equipment such as helmet, knee pads and elbow pads.
4. Always wear a helmet when riding your scooter and keep the chinstrap securely buckled.
5. Do not allow children under age 5 to use the scooter.
6. Place one foot on the baseboard, push forward with the other foot.
7. Ride on smooth, paved surfaces away from motor vehicles.
8. We recommend that you practice applying the brake at various speeds and in an open area free from obstructions before riding.
9. Avoid sharp bumps, drainage grates, and sudden surface changes. Scooter may suddenly stop.
10. Avoid streets and surfaces with water, sand, gravel, dirt, leaves, and other debris. Wet weather impairs traction, braking, and visibility.
11. Do not ride at night.
12. Brake will get hot from continuous use. Do not touch after braking
13. Avoid excessive speed associated with downhill rides.
14. Adults must assist children in the initial adjustment procedures to unfold scooter, adjust handlebar and steering to height, and finally to fold scooter
15. Keep your fingers clear of the pivoting mechanism when folding or unfolding the scooter.
16. Obey all local traffic and scooter riding laws and regulations.
17. Watch out for pedestrians.
18. Check and secure all fasteners before every ride.
19. Replace worn or broken parts immediately.
20. Obey all local traffic and scootering laws and regulations.
21. Only use on flat, clean, dry surface and where possible away from other road users.
22. Use of at least the following protective equipment: hand/wrist, knee, head and elbow protection.
23. To check the steering system is correctly adjusted and that all connection components are firmly secured and not broken.
24. Rider must maintain a hold on the handlebars at all times. Never allow more than one user at a time to ride a scooter.
25. To stop the scooter, apply the brake by pressing downward on the rear fender with the heel of your shoe.
26. Always wear shoes.
27. Do not ride in the darkness.
28. Always inspect scooter prior to riding in order to avoid pinching or entrapment.
29. Mechanism to reduce speed will get hot from continuous use, do not touch after braking.
30. Replace the wheels if damaged.
31. Wipe with a damp cloth to remove dirt and dust.
32. No modifications other than to the manufacturer's instructions shall be made.
33. Self-locking nuts and other self-locking fixings may lose their effectiveness.

CARING FOR YOUR YFLIKER

1. After you have used the scooter for a week or two, the wheels will need to be checked to ensure they are still in perfect working order. To do so rotate the bearings and wheels and check if any lubrication or adjustments are needed.
2. DO NOT use a wet cloth, alcohol, industrial cleaners or solvents to clean the scooter as this may result in loss of gloss, the removal of decals or dissolve the materials in the scooter. If the scooter loses its gloss a small bit of car wax can be used to polish the scooter.
3. In normal circumstances it is recommended that you disassemble, clean and lubricate the scooter every 6 months.
Please take extreme care to ensure the scooter is reassembled correctly.
4. If the front fork, wheels and/or rear support frame are not correctly tightened you can use a wrench to tighten the bolts correctly. Please ensure to not over or under tighten the bolts.
5. Due to normal wear and tear the wheels and bearings may need to be replaced after some time. Please contact Yvolution (www.yvolution.com) for new wheels. DO NOT use parts designed for other scooters, the use of anything other than Fliker parts may affect your safety.
6. If the brake cable becomes loose, please screw out the bolt and nut on the brake gear and pull the brake cable out with a clamp. Reposition the brake cable so that it is tense and screw the bolt and nut onto the brake gear all the while keeping the cable tight.
7. Over time the nuts and bolts may become loose, please check that all nuts and bolts are sufficiently tightened before each use of your scooter.

WARRANTY EN/GB Yvolution warrants this product to be free from manufacturing defects for 2 years from date of purchase, if purchased within the EU. For all other territories outside the EU the warranty period is 1 year from date of purchase. There are no other warranties, express or implied. This warranty does not cover the following:

- Damage, accidental or otherwise, to the product while in the possession of the consumer and not caused by a defect in material or workmanship;
- Damage caused by incorrect assembly of the product;
- Damage caused by accident, misuse, neglect, theft, tampering with or failure to follow the care and special handling provisions in the Instructions;
- Damage caused by repairs or alterations of the product by anyone other than an authorized Yvolution dealer or Yvolution brand;
- Damage caused by normal wear and tear;
- Any other cause not arising from defects in material and workmanship;
- Product being used in a manner other than for recreational purposes;
- Product being rented or used for commercial purposes;
- Product being used by riders weighing over the maximum weight listed on the product.

Yvolution is not liable for incidental or consequential loss or damage due directly or indirectly to the use of this product. Yvolution reserves the right to repair, supply replacement parts, or replace a defective product at its discretion. Consumer should return any defective product, in the original box and with all the documents that accompany the product, to the store of purchase prior to contacting Yvolution customer service support. For your records, please save your original receipt.

Register online at:
<http://www.yvolution.com/warranty>
Email: Support@yvolution.com

Customer Service:
EU/Ireland +44 800 802 1197
US +1 855 981 7177

ES

AVISO IMPORTANTE PARA PADRES

Este manual contiene información importante referente a la seguridad de su hijo/a. Es su propia responsabilidad el estudiar esta información junto con su hijo/a y asegurarse de que entiende toda la información y advertencias que contiene el manual. Por favor revise el manual detenidamente antes de comenzar el

ensamblaje del patinete y repase esta información con los jóvenes usuarios antes de que monten.

NOTA: Por favor, lee este manual cuidadosamente y consérvalo para futura referencia. El distribuidor no se hará responsable si el monopatin se utiliza de una forma que no sea la indicada o si no se han seguido todas las advertencias indicadas en este manual.

Método de empleo y cómo parar:

Mueva las caderas y las piernas de un lado al otro (igual que en esquí alpino) para ponerte en marcha y mantén el movimiento utilizando la potencia del cuerpo. Para parar, pulsa el freno de mano situado en el manillar.



¡ADVERTENCIA!

Como cualquier otro producto móvil, los patinetes pueden ser peligrosos si no se presta la debida precaución y atención. Asegúrese de leer el manual antes de montar en el patinete. En particular, preste atención a lo siguiente:

1. Edad de uso: más de 5 años
2. Peso máximo: 50 kg
3. Lleve siempre equipo de seguridad, como casco, rodilleras y coderas.
4. Lleve siempre casco al conducir el patinete y mantenga la correa abrochada firmemente.
5. No permita que los niños menores de 5 años usen el patinete.
6. Coloque un pie en el rodapié y avance con el otro pie.
7. Conduzca en superficies suaves y pavimentadas alejadas de vehículos de motor.
8. Le recomendamos que practique usando el freno en distintas velocidades y en una zona abierta y libre de obstáculos antes de empezar a conducir.
9. Evite baches fuertes, rejillas y cambios bruscos de superficie.
Puede que el patinete se detenga.
10. Evite calles y superficies con agua, arena, gravilla, suciedad, hojas y otros residuos.
El tiempo húmedo perjudica la tracción, los frenos y la visibilidad.
11. No conducir por la noche.
12. El freno se calentará después de un uso continuado. No tocarlo después de frenar.
13. Evite la velocidad excesiva asociada a conducir en cuestas.
14. Los adultos deben ayudar a los niños en los procedimientos de ajuste iniciales para desplegar el patinete, ajustar el manillar y el volante a medida y plegar el patinete.
15. Mantenga los dedos fuera del mecanismo de giratorio cuando pliegue o despliegue el patinete.
16. Siga todas las regulaciones y leyes locales de tráfico y patinetes.
17. Tenga cuidado con los peatones.
18. Compruebe y ajuste todos los cierres antes de empezar a conducir.
19. Sustituya las partes rotas o desgastadas inmediatamente.
20. Siga todas las regulaciones y leyes locales de tráfico y patinetes.
21. Utilícelo solo en superficies planas, limpias y secas y, en caso posible, alejado de otros conductores.
22. Use equipamiento de protección en al menos las siguientes partes: mano/ muñeca, rodilla, cabeza y codo.
23. Compruebe que el sistema de dirección está ajustado correctamente y que todos los componentes conectados no están rotos y están ajustados firmemente.
24. El conductor debe mantener sus manos en el manillar en todo momento. Nunca permita más de un usuario en el patinete.
25. Para detener el patinete, use el freno presionando hacia atrás el guardabarros trasero con el talón de la zapatilla.
26. Lleve siempre zapatillas.
27. No conduzca en la oscuridad.
28. Inspeccione siempre el patinete antes de conducir para evitar pellizcos y atrapamientos.
29. El mecanismo para reducir la velocidad se calentará con un uso continuado, no lo toque después de frenar.
30. Sustituya las ruedas si se dañan.
31. Limpie con un paño húmedo para eliminar la suciedad y el polvo.
32. No se deben realizar otras modificaciones a parte de las instrucciones del fabricante.
33. La tuerca de bloqueo automático y otros ajustes de bloqueo automático pueden perder su efectividad.

MANTENIMIENTO

1. Verifique el estado de los rodamientos y de las ruedas y si fuera necesario lubrifíquelos con grasa.
2. El patinete se puede plegar y bloquear con la banda de velcro para transportarlo. Puede sujetar el patinete por la barra de dirección para llevarlo de un lugar a otro.
3. No es aconsejable cubrir los tubos de pintura metálica con bolsas de plástico o tejidos. No use un paño húmedo para limpiar el patinete porque se podría estropear la pintura. Si la pintura pierde el brillo se le puede aplicar un abrillantador para coches.
4. Se recomienda desmontar el patinete cada 6 meses, limpiar y lubricar las ruedas y los rodamientos.
Si fuera necesario reemplazar las piezas, utilice únicamente repuestos originales.
5. Si el manillar y las ruedas no estuvieran bien apretados, use la llave incluida para volver a apretar bien los tornillos.
6. Las ruedas deben reemplazarse después de un cierto periodo de tiempo de uso. Entre en contacto con el vendedor para reemplazarlas.
7. Las fijaciones rápidas pueden perder eficacia y por esta razón deberá verificar con frecuencia que cada parte del patinete se encuentra en perfecto estado antes de utilizar el patinete.

GARANTÍA ES Yvolution garantiza que este producto estará libre de defectos de fabricación durante 2 años desde la fecha de compra, si se compra dentro de la UE. Para todos los demás territorios fuera de la UE, el período de garantía es de 1 año a partir de la fecha de compra. No existen otras garantías, expresas o implícitas. Esta garantía no cubre lo siguiente:

- Daño, accidental o no, al producto mientras está en posesión del consumidor y que no sea causado por un defecto del material o de la mano de obra;
- Daño causado por el ensamblaje incorrecto del producto;
- Daños causados por accidente, uso incorrecto, negligencia, robo, alterar o no cumplir con las disposiciones de cuidado y manejo especial en las instrucciones de uso;
- Daños causados por reparaciones o alteraciones del producto por cualquier persona que no sea un distribuidor de productos Yvolution autorizado o de la marca Yvolution;
- Daño causado por el desgaste normal;
- Cualquier otra causa que no surja de defectos en materiales y mano de obra;
- El uso del producto de una manera que no sea para fines recreativos;
- El alquiler o uso del producto con fines comerciales;
- El uso del producto por parte de los usuarios cuyo peso supere el peso máximo indicado para el uso seguro del producto.

Yvolution no se hace responsable de pérdidas o daños fortuitos o relevantes que se deban, directa o indirectamente, al uso de este producto. Yvolution se reserva el derecho de reparar, suministrar piezas de repuesto o reemplazar un producto defectuoso a su discreción. El consumidor deberá devolver cualquier producto defectuoso, en la caja original y con todos los documentos que acompañen al producto, a la tienda donde se haya comprado el producto antes de ponerse en contacto con el servicio de atención al cliente de Yvolution. Guarde el recibo original para futuras consultas.

Registro en línea en:
<http://www.yvolution.com/warranty>
Correo electrónico:
Support@yvolution.com

Servicio de asistencia al cliente:
UE/Irlanda +44 800 802 1197
EE. UU. +1 855 981 7177



EN14619:2015-Class B

101070

101069

101077

Made in China

Yvolve Sports Ltd.
Haymarket House
Smithfield
Dublin 7
Ireland

© 2018 Yvolve Sports Ltd, All
rights reserved