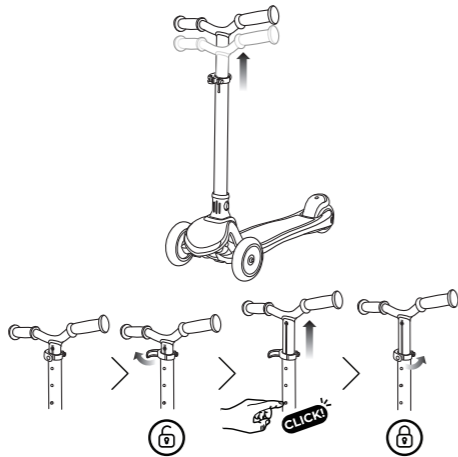


EUROPE HEAD OFFICE
Yvolve Sports Ltd
13-18 City Quay
Dublin 2
D02ED70
Ireland
support@yvolution.com
Made in China
© 2022 Yvolve Sports Ltd, All rights reserved
Item Codes : YS29Y4, YS29G4, YS29R4, YS30Y1, YS30G1, YS30P1

USA OFFICE
Yvolution USA, INC.
2390 Crenshaw Blvd.
#356 Torrance, CA.
90501
support@yvolution.com

UK OFFICE
Western Avenue
Western Docks
Southampton
SO15 0HH
support@yvolution.com



EN

Care

Advice for maintenance and repair
Turn the scooter upside down and try to spin the wheel. The greasing of the wheels is essential, so as to assure the smooth movement of the wheel. Check the wheels regularly. Damaged wheels have to be replaced. In case of wheel replacement, make sure all screws are tightly secured.

How to use and stop:

Place one foot on the deck of the scooter and place hands on grips located on the handlebar. Gently kick back from the ground with other foot to propel forward. Once travelling forward, place foot directly over the brake located over the rear wheel in anticipation of slowing down. In order to come to a complete stop, put downward force on the brake with back foot until you lose all forward momentum.

WARNING!

1. Read the instruction manual supplied by manufacturer.
2. Adult assembly required. Adult supervision required.
3. This product is for children between 3-8 years.
4. Max user weight 50 kg. Not to be used in traffic.
5. Always wear safety equipment such as helmet, knee pads and elbow pads.
6. Always wear a helmet when riding your scooter and keep the chin-strap securely buckled. Always wear shoes.
7. Do not allow children under age 3 to use the scooter.
8. Place one foot on the baseboard, push forward with the other foot.
9. Ride on smooth, paved surfaces away from motor vehicles.
10. We recommend that you practice applying the brake at various speeds and in an open area free from obstructions before riding.
11. The toy shall be used with caution, since skill is required to avoid falls or collisions causing injury to the user or a third party.
12. Avoid sharp bumps, drainage grates, and sudden surface changes. Scooter may suddenly stop.
13. Avoid streets and surfaces with water, sand, gravel, dirt, leaves, and other debris. Wet weather impairs traction, braking, and visibility.
14. Avoid excessive speed associated with downhill rides.
15. Adults must assist children in the initial adjustment procedures to adjust handlebar and steering to height.
16. keep your fingers clear of the pivoting mechanism when assembling or dis-assembling the scooter.
17. Obey all local traffic and scooter riding laws and regulations.
18. Watch out for pedestrians. Do not use this toy scooters on public highways.
19. Check and secure all fasteners before every ride.
20. Replace worn or broken parts and wheels immediately.
21. Only use on flat, clean, dry surface and where possible away from other road users.
22. To check the steering system is correctly adjusted and that all connection components are firmly secured and not broken.
23. Rider must maintain a hold on the handlebars at all times. Never allow more than one user at a time to ride a scooter.
24. To stop the scooter, apply the brake by pressing downward on the rear fender with the heel of your shoe.
25. Do not ride in the darkness. Do not ride at night.
26. Always inspect scooter prior to riding in order to avoid pinching or entrapment.
27. Brake will get hot from continuous use, do not touch after braking.
28. Wipe with a damp cloth to remove dirt and dust.
29. No modifications other than to the manufacturer's instructions shall be made.
30. Self-locking nuts and other self-locking fixings may lose their effectiveness.
31. It is crucial that you should not expose bearings to the presence of water for a long time, as it will lead to rust and corrosion. Make sure to wear gloves when handling bearings. Perspiration can also lead to rust and corrosion.

WARRANTY

Yvolution warrants this product to be free from manufacturing defects for 2 years from date of purchase, if purchased within the EU. For all other territories outside the EU the warranty period is 1 year from date of purchase. There are no other warranties, express or implied. This warranty does not cover the following:

- Damage, accidental or otherwise, to the product while in the possession of the consumer and not caused by a defect in material or workmanship;
- Damage caused by incorrect assembly of the product;
- Damage caused by accident, misuse, neglect, theft, tampering with or failure to follow the care and special handling provisions in the Instructions;
- Damage caused by repairs or alterations of the product by anyone other than an authorized Yvolution dealer or Yvolution brand;
- Damage caused by normal wear and tear;
- Any other cause not arising from defects in material and workmanship;
- Product being used in a manner other than for recreational purposes;
- Product being rented or used for commercial purposes;
- Product being used by riders weighing over the maximum weight listed on the product.

Yvolution is not liable for incidental or consequential loss or damage due directly or indirectly to the use of this product. Yvolution reserves the right to repair, supply replacement parts, or replace a defective product at its discretion. Consumer should return any defective product, in the original box and with all the documents that accompany the product, to the store of purchase prior to contacting Yvolution customer service support. For your records, please save your original receipt.

Customer Service:
EU/Ireland +44 800 802 1197 U.U. +1 855 981 7177
Email: Support@yvolution.com

ES

Mantenimiento

Consejos sobre mantenimiento y reparaciones
Invierta la posición del patinete e intente girar la rueda. Es esencial que las ruedas estén engrasadas, para garantizar su movimiento suave. Examine las ruedas con regularidad. Las ruedas dañadas deben ser sustituidas. En caso de sustituir las ruedas, deberá comprobar que todos los tornillos están correctamente ajustados.

Cómo usar y detenerse:

Coloque un pie en la cubierta del patinete eléctrico y las manos en las empuñaduras situadas en el manillar. Patee hacia atrás con suavidad el suelo con el otro pie para impulsarse hacia adelante. Una vez que se ponga en marcha, coloque el pie directamente sobre el freno situado encima de la rueda trasera a la espera de disminuir la velocidad. Si desea detenerse por completo, aplique fuerza sobre el freno con el pie trasero hasta que pierda todo el impulso hacia adelante.

¡ADVERTENCIA!

1. Lea el manual de instrucciones proporcionado por el fabricante.
2. Debe ser ensamblado por un adulto. Requiere supervisión de un adulto.
3. Este producto es para niños y niñas de 3 a 8 años.
4. Peso máximo: 50 kg. No utilizar en lugares con tráfico.
5. Lleve siempre equipo de seguridad, como casco, rodilleras y coderas.
6. Lleve siempre casco al conducir el patinete y mantenga la correa abrochada firmemente. Lleve siempre zapatillas.
7. No permita que los niños menores de 3 años usen el patinete.
8. Coloque un pie en el rodapié y avance con el otro pie.
9. Conduzca en superficies suaves y pavimentadas alejadas de vehículos de motor.
10. Le recomendamos que practique usando el freno en distintas velocidades y en una zona abierta y libre de obstáculos antes de empezar a conducir.
11. El juguete debe ser utilizado con precaución, ya que se requiere habilidad para evitar caídas o choques que provoquen daños al usuario o terceras personas.
12. Evite baches fuertes, rejillas y cambios bruscos de superficie.
13. Puede que el patinete se detenga.
14. Evite calles y superficies con agua, arena, gravilla, suciedad, hojas y otros residuos.
15. Los adultos deben ayudar a los niños en los procedimientos iniciales para ajustar el manillar y la dirección a la altura.
16. Mantenga los dedos alejados del mecanismo de giro cuando monte o desmonte el patinete.
17. Los adultos deben ayudar a los niños en los procedimientos de ajuste iniciales para desplegar el patinete, ajustar el manillar y el volante a medida y plegar el patinete.
18. Mantenga los dedos fuera del mecanismo de giratorio cuando pliegue o despliegue el patinete. No deben utilizarse estas scooter de juguete en carreteras públicas.
19. Siga todas las regulaciones y leyes locales de tráfico y patinetes.
20. Tenga cuidado con los peatones. Compruebe y ajuste todos los cierres antes de empezar a conducir.
21. Sustituya las partes rotas o desgastadas y ruedas inmediatamente.
22. Utilícelo solo en superficies planas, limpias y secas y, en caso posible, alejado de otros conductores.
23. Compruebe que el sistema de dirección está ajustado correctamente y que todos los componentes conectados no están rotos y están ajustados firmemente.
24. El conductor debe mantener sus manos en el manillar en todo momento. Nunca permita más de un usuario en el patinete.
25. No conduzca en la oscuridad. No deben montarse de noche.
26. Inspeccione siempre el patinete antes de conducir para evitar pellizcos y atrapamientos.
27. El freno se calentará con un uso continuado, no lo toque después de frenar.

28. Limpie con un paño húmedo para eliminar la suciedad y el polvo.
29. No se deben realizar otras modificaciones a parte de las instrucciones del fabricante.
30. La tuerca de bloqueo automático y otros ajustes de bloqueo automático pueden perder su efectividad.
31. Es crucial que no exponga los rodamientos al agua por periodos de tiempo prolongados, ya que conllevaría óxido y corrosión. Asegúrese de llevar guantes al manipular rodamientos. La sudoración también puede conducir al óxido y la corrosión.

GARANTÍA

Yvolution garantiza que este producto estará libre de defectos de fabricación durante 2 años desde la fecha de compra, si se compra dentro de la UE. Para todos los demás territorios fuera de la UE, el período de garantía es de 1 año a partir de la fecha de compra. No existen otras garantías, expresas o implícitas. Esta garantía no cubre lo siguiente:

- Daño, accidental o no, al producto mientras está en posesión del consumidor y que no sea causado por un defecto del material o de la mano de obra;
- Daño causado por el ensamblaje incorrecto del producto;
- Daños causados por accidente, uso incorrecto, negligencia, robo, alterar o no cumplir con las disposiciones de cuidado y manejo especial en las instrucciones de uso;
- Daños causados por reparaciones o alteraciones del producto por cualquier persona que no sea un distribuidor de productos Yvolution autorizado o de la marca Yvolution;
- Daño causado por el desgaste normal;
- Cualquier otra causa que no surja de defectos en materiales y mano de obra;
- El uso del producto de una manera que no sea para fines recreativos;
- El alquiler o uso del producto con fines comerciales;
- El uso del producto por parte de los usuarios cuyo peso supere el peso máximo indicado para el uso seguro del producto.

Yvolution no se hace responsable de pérdidas o daños fortuitos o relevantes que se deban, directa o indirectamente, al uso de este producto. Yvolution se reserva el derecho de reparar, suministrar piezas de repuesto o reemplazar un producto defectuoso a su discreción. El consumidor deberá devolver cualquier producto defectuoso, en la caja original y con todos los documentos que acompañen al producto, a la tienda donde se haya comprado el producto antes de ponerse en contacto con el servicio de atención al cliente de Yvolution. Guarde el recibo original para futuras consultas.

Servicio de asistencia al cliente:
UE/Irlanda +44 800 802 1197 EE. UU. +1 855 981 7177
Correo electrónico: Support@yvolution.com

FR

Entretien

Conseils concernant la maintenance et les réparations
Retournez la trottinette à l'envers et essayez de faire tourner la roue. Il est essentiel de lubrifier les roues afin d'en assurer le mouvement régulier. Vérifiez régulièrement les roues. Des roues endommagées doivent être remplacées. En cas de remplacement des roues, assurez-vous que toutes les vis sont bien serrées.

Comment l'utiliser et s'arrêter:

Placez un pied sur la plate -forme de la trottinette et placez les mains sur les poignées situées sur le guidon. Poussez doucement avec votre autre pied au sol pour vous propulser en avant. Une fois que vous avancez, placez le pied directement sur le frein situé sur la roue arrière afin d'anticiper les ralentissements. Pour s'arrêter complètement, appliquez une force descendante sur le frein avec l'arrière du pied jusqu'à ce que vous n'avanciez plus.

ATTENTION !

1. Lisez le manuel d'instructions fourni par le fabricant.
2. Montage nécessaire avant être confié à un adulte. La surveillance d'un adulte est requise.
3. Ce produit est destiné aux enfants de trois à dix ans.
4. Poids maximum de l'utilisateur : 50 kg. Ne pas utiliser sur lavoie publique.
5. Portez toujours un équipement de sécurité, tel qu'un casque, des genouillères et des coudières.
6. Portez toujours un casque lorsque vous conduisez votre trottinette et gardez la sangle bien bouclée. Toujours porter des chaussures.
7. Ne pas laisser les enfants de moins de 3 ans utiliser la trottinette.
8. Placez un pied sur le plateau, puis poussez vers l'avant à l'aide de l'autre pied.
9. Roulez sur des surfaces lisses et pavées à l'écart des véhicules à moteur.
10. Nous vous recommandons de vous exercer à freiner à différentes vitesses dans un endroit dégagé, sans obstacles, avant d'effectuer une sortie.
11. Évitez les bosses proéminentes, les grilles de drainage et les changements de surface soudains. La trottinette pourrait s'arrêter soudainement.
12. Le jouet doit être utilisé avec précaution, car il faut de l'habileté pour éviter les chutes ou les collisions causant des blessures à l'utilisateur ou à une tierce personne.
13. Évitez les rues et les surfaces recouvertes d'eau, de sable, de gravier, de terre, de feuilles ou d'autres débris. Le temps humide nuit à la traction, au freinage et à la visibilité.
14. Éviter toute vitesse excessive dans le cas de descentes.
15. Le réglage initial de la hauteur du guidon doit se faire en compagnie d'un adulte.
16. Maintenez vos doigts éloignés du mécanisme de rotation lors de l'assemblage ou du désassemblage de la trottinette.
17. Respecter toutes les lois et réglementations locales concernant la circulation et les trottinettes.
18. Faites attention aux piétons. N'utilisez pas ce jouet sur la voie publique.
19. Vérifier et fixer toutes les attaches avant chaque sortie.
20. Remplacer immédiatement toute pièce usée ou cassée.

21. À utiliser uniquement sur une surface plane, propre et sèche et, si possible, à l'écart des autres usagers de la route.
22. Vérifier que le système de direction est correctement réglé et que tous les composants de raccordement sont fermement fixés et qu'ils ne sont pas cassés.
23. L'utilisateur doit maintenir le contrôle de son guidon à tout moment. Ne jamais autoriser l'utilisation de la trottinette par plus d'une personne à la fois.
24. Pour arrêter la trottinette, déclenchez le frein en exerçant une pression vers le bas sur le garde-boue arrière à l'aide du talon de votre chaussure.
25. Ne pas conduire dans l'obscurité. Ne roulez pas la nuit.
26. Toujours inspecter la trottinette avant de rouler afin d'éviter tout pincement ou coincement des doigts.
27. Le frein devient chaud après une utilisation continue, ne pas toucher après le freinage.
28. Essuyer avec un chiffon humide pour enlever la saleté et la poussière.
29. Aucune modification non mentionnée dans les instructions du fabricant ne doit être effectuée.
30. Les écrous autobloquants et autres fixations autobloquantes peuvent perdre leur efficacité.
31. Il est essentiel de ne pas exposer les roulements à la présence d'eau pendant une longue période, car cela pourrait conduire à la rouille et à la corrosion. Assurez-vous de porter des gants lors de la manipulation des roulements. La transpiration peut également entraîner la rouille et la corrosion.

GARANTIE

Yvolution garantit que ce produit sera exempt de défauts de fabrication pendant deux ans à compter de la date d'achat, si acheté dans l'Union européenne. Pour tous les autres territoires en dehors de l'UE, la période de garantie est d'un an à compter de la date d'achat. Il n'existe pas d'autre garantie expresse ou implicite. Cette garantie ne s'applique pas dans les cas suivants :

- Tout dommage, accidentel ou autrement, au produit alors qu'il se trouvait en possession du consommateur et non causé par un défaut du matériel ou de fabrication ;
- Tout dommage causé par un assemblage incorrect du produit ;
- Tout dommage causé par un accident, un mauvais usage, une négligence, un vol, une altération ou le non-respect des consignes d'entretien et des conditions de traitement particulier indiquées dans les instructions ;
- Tout dommage causé par des réparations ou des modifications non effectuées par un détaillant Yvolution autorisé ou un employé de la marque Yvolution ;
- Tout dommage causé par l'usure normale ;
- Toute autre raison ne résultant pas de défauts du matériel ou de fabrication ;
- Le produit n'est pas seulement utilisé à des fins récréatives ;
- Le produit est loué ou utilisé à des fins commerciales ;
- Le produit est utilisé par des cyclistes dépassant le poids maximum indiqué sur le produit.

Yvolution n'est pas responsable de la perte ou d'un dommage accidentel ou conséquent causé directement ou indirectement par l'utilisation de ce produit. Yvolution se réserve le droit d'effectuer des réparations, fournir des pièces de rechange ou remplacer un produit défectueux à sa discrétion. Le consommateur doit retourner tout produit défectueux, dans l'emballage d'origine avec tous les documents accompagnant le produit, au magasin où il a effectué son achat avant de contacter le service à la clientèle. Pour vos dossiers, veuillez sauvegarder votre reçu original.

Service à la clientèle :
UE/Irlande +44 800 802 1197 E.-U. +1 855 981 7177
Email : Support@yvolution.com

DE

Pflege und Wartung

Wichtige Hinweise für Wartung und Reparaturen
Den Scooter auf den Kopf stellen und versuchen, die einzelnen Räder zu drehen. Das Abschmieren der Räder ist wichtig, um den Reibungswiderstand so gering wie möglich zu halten. Die Räder sollten regelmäßig kontrolliert werden. Beschädigte Räder sind auszutauschen. Beim Auswechseln von Rädern ist besonders darauf zu achten, dass sämtliche Schrauben wieder fest angezogen werden.

Verwendung und Anhalten:

Platzieren Sie einen Fuß auf dem Deck des Rollers und die Hände an den Haltegriffen der Lenkstange. Stoßen Sie sich um loszufahren vorsichtig mit dem anderen Fuß vom Boden ab. Sobald Sie sich vorwärts bewegen, platzieren Sie in Erwartung langsamer zu werden den Fuß direkt über der Bremse, die sich über dem Hinterrad befindet. Um komplett anzuhalten, drücken Sie die Bremse mit dem Hinterfuß nach unten, bis das komplette Vorwärtsmoment weg ist.

Achtung!

1. Lesen Sie die Gebrauchsanweisung, die vom Hersteller bereitgestellt wird.
2. Installation durch einen Erwachsenen erforderlich. Aufsicht durch Erwachsene erforderlich.
3. Dieses Produkt ist für Kinder von 3 - 8 Jahren geeignet.
4. Maximales Benutzergewicht 50 kg. Nicht für die Nutzung im Straßenverkehr geeignet.
5. Sicherheitsausrüstung wie Helm, Knie- und Ellenbogenschoner sollte stets getragen werden.
6. Beim Rollerfahren stets einen Helm mit sicher geschlossenem Kinnriemen tragen. Immer Schuhe tragen.
7. Lassen Sie Kinder unter 3 Jahren den Roller nicht benutzen.
8. Einen Fuß auf das Trittbrett stellen, mit dem anderen Fuß anschubsen.
9. Auf glatten, asphaltierten Oberflächen ohne Straßenverkehr fahren.
10. Wir empfehlen, vor dem Fahren das Bremsen bei verschiedenen Geschwindigkeiten und auf offener, hindernisfreier Strecke zu üben.
11. Das Spielzeug ist mit Vorsicht zu benutzen, da Geschwindigkeit erforderlich ist, um Stürze oder Kollisionen zu vermeiden, die Verletzungen des Nutzers oder eines Dritten verursachen könnten.

- Harte Unebenheiten, Kanalgitter en plötzliche Veränderungen der Oberfläche vermeiden. Der Roller könnte plötzlich anhalten.
- Straßen und Oberflächen mit Wasser, Sand, Kies, Schmutz, Laub und anderen Verunreinigungen vermeiden. Nasses Wetter beeinträchtigt die Bodenhaftung, das Bremsen und die Sicht.
- Zu hohe Geschwindigkeiten, die mit Bergabfahren verbunden sind, sind zu vermeiden.
- Erwachsene müssen Kindern bei den anfänglichen Einstellvorgängen helfen, um Lenker und Lenkung auf die richtige Höhe einzustellen.
- Halten Sie Ihre Finger vom Schwenkmechanismus fern, wenn Sie den Roller montieren oder demontieren.
- Alle örtlichen Regeln und Vorschriften in Bezug auf den Verkehr und das Fahren von Rollern sind zu befolgen.
- Auf Fußgänger achten. Diese Scooter auf keinen Fall auf öffentlichen Straßen nutzen.
- Vor jeder Fahrt alle Verschlüsse überprüfen und sichern.
- Abgenutzte oder kaputte Teile sofort ersetzen.
- Nur auf flachen, sauberen, trockenen Oberflächen und wenn möglich mit Abstand zu anderen Straßennutzern verwenden.
- Überprüfen, ob das Lenksystem richtig eingestellt ist und dass alle Verbindungsteile fest gesichert und nicht kaputt sind.
- Der Fahrer darf den Lenker niemals loslassen. Lassen Sie nie mehr als einen Benutzer auf einmal mit dem Roller fahren.
- Zum Anhalten des Rollers die Bremse einsetzen, indem man mit dem Schuhabsatz das hintere Schutzblech nach unten drückt.
- Nicht im Dunkeln fahren. Auf keinen Fall nachts fahren.
- Vor dem Fahren den Roller stets überprüfen, um zu vermeiden, das etwas klemmt oder feststitzt.
- Die Bremse wird bei ständiger Nutzung heiß – nach dem Bremsen nicht berühren.
- Zum Entfernen von Schmutz und Staub mit einem feuchten Tuch abwischen.
- Keine Veränderungen vornehmen, die nicht in der Anleitung des Herstellers enthalten sind.
- Selbstsichernde Muttern und andere selbstsichernde Verschlüsse können mit der Zeit ihre Wirksamkeit verlieren.
- Es ist wichtig, dass Sie die Lager nicht über einen längeren Zeitraum dem Wasser aussetzen, da dies zu Rost und Korrosion führen kann. Achten Sie darauf, Handschuhe zu tragen, wenn Sie die Lager anfassen. Auch Schweiß kann zu Rost und Korrosion führen.

GARANTIE

Yvolution garantiert, dass dieses Produkt bis zu 2 Jahre nach Kaufdatum frei von Herstellungsfehlern ist, sofern es innerhalb der EU gekauft wurde. Für alle anderen Gebiete außerhalb der EU beträgt die Garantiefrist 1 Jahr ab Kaufdatum. Es bestehen weder ausdrückliche noch implizite über die gegenständliche Garantierklärung hinausgehende Garantien. Diese Garantie deckt die folgenden Fälle nicht ab:

- Zufällige oder sonstige Schäden am Produkt, die entstehen, während sich das Produkt im Besitz des Verbrauchers befindet, und nicht auf Material- oder Verarbeitungsfehler zurückzuführen sind;
- Schäden, die durch falschen Zusammenbau des Produkts verursacht werden;
- Schäden, die durch Unfall, Missbrauch, Nachlässigkeit, Diebstahl, Manipulation oder Nichteinhaltung der Anweisungen zur Pflege und besonderen Handhabung in der Anleitung verursacht werden;
- Schäden, die durch Reparaturen oder Änderungen am Produkt durch eine andere Person als einen autorisierten Yvolution-Händler oder die Marke Yvolution verursacht werden;
- Schäden durch normalen Verschleiß;
- Andere Schadensursachen, die nicht auf Material- und Verarbeitungsfehler zurückzuführen sind;
- Bei einer anderen Verwendung des Produkts als der für Erholungszwecke;
- Bei Vermietung des Produkts oder dessen Verwendung zu kommerziellen Zwecken;
- Falls das Produkt von Fahrern verwendet wird, die das auf dem Produkt angegebene Höchstgewicht überschreiten.

Yvolution haftet nicht für zufällige oder Folgeschäden oder Schäden, die direkt oder indirekt auf die Verwendung dieses Produkts zurückzuführen sind. Yvolution behält sich das Recht vor, ein Produkt zu reparieren, Ersatzteile zu liefern oder ein defektes Produkt nach eigenem Ermessen zu ersetzen. Der Verbraucher sollte jedes defekte Produkt in der Originalverpackung und mit allen Dokumenten, die dem Produkt beiliegen, an den Händler zurücksenden, bevor er den Kundendienst von Yvolution kontaktiert. Bitte bewahren Sie Ihre Originalquittung für Ihre Unterlagen auf.

Kundenservice:
EU / Irland +44 800 802 1197
US +1 855 981 7177

E-Mail: Support@yvolution.com



Onderhoud

Advies voor onderhoud en reparatie

Draai de scooter ondersteboven om het wiel te draaien. Het smeren van de wielen is belangrijk, om ervoor te zorgen dat het wiel gelijkmatig beweegt. Controleer de wielen regelmatig. Beschadigde wielen moeten vervangen worden. In het geval dat men de wielen vervangt, zorg er dan voor dat alle schroeven goed vastgedraaid zijn.

Hoe te gebruiken en stoppen:

Plaats een voet op het dek van de scooter en plaats de handen op de handgrepen die zich bevinden aan het stuur. Schop rustig terug naar de grond met de andere voet om voorwaarts te bewegen. Eenmaal voorwaarts bewegend, plaats dan de voet direct op de rem die zich bevindt boven het achterwiel in afwachting van het afremmen. Om volledig tot stilstand te komen, oefen dan neerwaarts kracht uit op de rem met de achterste voet totdat u niet meer voorwaarts beweegt.

WAARSCHUWING!

- Lees de door de fabrikant geleverde handleiding.
- Montage door volwassene vereist. Toezicht door een volwassene vereist.

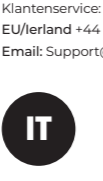
- Dit product is voor kinderen tussen 3-8 jaar.
- Maximale gewicht gebruiker: 50 kg. Niet te gebruiken in het verkeer.
- Draag altijd veiligheidsuitrusting zoals een helm en knie- en elleboog-beschermers.
- Draag altijd een helm bij het rijden van je step en maak de kinband stevig vast. Draag altijd schoenen.
- Zorg dat kinderen onder de 3jaar de step niet gebruiken.
- Plaats een voet op de plank en duw voorwaarts met de andere voet.
- Rijd op gladde, geasfalteerde oppervlaktes uit de buurt van gemotoriseerde voertuigen.
- We bevelen aan dat je oefent met remmen op verschillende snelheden op een open plek voor je gaat rijden.
- Vermijd scherpe drempels, afvoerputjes en plotselinge veranderingen van oppervlakte. De step kan plotseling stoppen.
- Het speelgoed moet met voorzichtigheid worden gebruikt, omdat er vaardigheid vereist is om vallen of botsingen te voorkomen, waarbij de gebruiker of derden gewond kunnen raken.
- Vermijd straten en oppervlakten met water, zand, gravel, vuil, bladeren en andere rommel. Nat weer heeft invloed op tractie, remmen en zichtbaarheid.
- Vermijd een te hoge snelheid op bergafwaardtse stukken.
- Volwassenen moeten kinderen helpen bij de initiële afstelprocedures om het stuur en de besturing op de juiste hoogte in te stellen.
- Houd uw vingers uit de buurt van het draaimechanisme bij het monteren of demonteren van de scooter.
- Houd je aan alle lokale verkeersregels voor de step.
- Let goed op voetgangers. Gebruik deze speelgoed scooters niet op openbare wegen.
- Controleer en breng alle bevestigingsmiddelen aan voor iedere rit.
- Vervang kapotte of versleten onderdelen meteen.
- Alleen gebruiken op droog, schoon en plat oppervlakte en indien mogelijk weg bij andere weggebruikers.
- Controleer dat het stuur juist is ingesteld en dat alle verbindende onderdelen stevig vast zitten en niet kapot zijn.
- De bestuurder moet altijd het stuur vasthouden. Nooit met meerdere personen tegelijk op een step rijden.
- Druk met je hiel het achterspatbord naar beneden om de step te doen stoppen.
- Rijd niet in het donker. Rijd niet 's nachts.
- Controleer de step altijd voor het rijden om klemmen of knellen te voorkomen.
- Het mechanisme om vaart te minderen zal na voortdurend gebruik verhitten, gebruik het niet na het remmen.
- Veeg met een doekje vuil en stof weg.
- Maak geen wijzigingen behalve die volgens de instructies van de fabrikant.
- Zelfborgende moeren en andere zelfborgende bevestigingen kunnen minder efficiënt worden.
- Het vis van cruciaal belang dat u de lagers niet langdurig blootstelt aan aanwezig water, omdat dit tot roest en corrosie zal leiden. Zorg ervoor dat u handschoenen draagt bij het behandelen van de lagers. Transpiratie kan ook leiden tot roest en corrosie.

GARANTIE

Yvolution garandeert dat dit product gedurende 2 jaar na de aankoopdatum vrij van productiefouten is, indien gekocht binnen de EU. Voor alle anderen gebieden buiten de EU is de garantieperiode 1jaar na de aankoopdatum. Er bestaan geen andere garanties, expliciet of impliciet. Deze garantie dekt niet de volgende situaties:

- Onopzettelijke of andere schade aan het product, die niet veroorzaakt is door materiaal- of productiefouten, opgetreden tenwijl het product in het bezit van de klant is;
- Schade die veroorzaakt is door de onjuiste montage van het product;
- Schade die veroorzaakt is door ongelukken, verkeerd gebruik, nalatigheid, diefstal, geknoui met het product of het niet opvolgen van de instructies met betrekking tot de zorg voor of de speciale behandeling van het product;
- Schade die is veroorzaakt door reparaties of aanpassingen aan het product door anderen dan een officiële Yvolution dealer;
- Schade veroorzaakt door normale slijtage;
- Alle andere oorzaken die niet voortkomen uit materiaal- of productiefouten;
- Als het product op een andere manier dan voor recreatieve doeleinden wordt gebruikt;
- Als het product verhuurd wordt of gebruikt wordt voor commerciële doeleinden;
- Als de gebruikers van het product meer wegen dan het maximumgewicht dat op het product is aangegeven.

Yvolution is niet aansprakelijk voor incidentele schade, verlies of gevolgschade die het directe of indirecte gevolg is van het gebruik van het product. Yvolution behoudt zich het recht voor om het product naar eigen goeddunken te repareren, vervangende onderdelen te leveren of een defect product te vervangen. De klant moet elk defect product in de originele doos en met alle documentatie terugbrengen naar de winkel waar het product is gekocht, voordat er contact met de Yvolution klantenservice wordt opgenomen. Bewaar de originele bon voor uw administratie.



Manutenzione

Consigli di manutenzione e riparazione
Capovolgere il monopattinoe cercare di far girare la ruota. L'ingrassaggio delle ruote è fondamentale, perché assicura il movimento fluido della ruota. Controllare regolarmente le ruote. Le ruote danneggiate devono essere sostituite. In caso di sostituzione delle ruote, accertarsi di stringere bene tutte le viti.

Come utilizzare e arrestare il monopattino:

Mettere un piede sul ponte del monopattino e posizionare le mani sulle manopole situate sul manubrio. Per muoversi in avanti spingersi

delicatamente da dietro poggiando a terra l'altro piede. Una volta in movimento, posizionare il piede direttamente sul freno situato sulla ruota posteriore in modo da prepararsi nel caso sia necessario rallentare. Per arrestarsi completamente spingere con forza verso il basso il piede posteriore sul freno fino a perdere completamente velocità.

Attenzione!

- Leggere il manuale di istruzioni fornito dal produttore.
- Il montaggio deve essere eseguito da un adulto. È necessaria la supervisione di un adulto.
- Questo prodotto è per bambini di età compresa fra i 3 e i 8 anni
- Peso massimo dell'utilizzatore: 50 kg. Non usare nel traffico.
- Indossare sempre i dispositivi di protezione come elmetto, ginocchiere e gomitiere.
- Indossare sempre un casco quando si va in monopattino e assicurarsi che il cinturino sottogola sia sempre allacciato in modo sicuro. Indossare sempre le scarpe.
- Non permettere ai bambini di età inferiore ai 3 anni di usare il monopattino.
- Posizionare un piede sulla pedana e spingere in avanti con l'altro piede.
- Usare il monopattino su superfici lisce e pavimentate, lontano da veicoli a motore.
- Prima di andare in monopattino, si consiglia di esercitarsi ad applicare il freno a varie velocità in un'area aperta libera da ostacoli.
- Il giocattolo deve essere usato con prudenza, poiché è necessaria una certa abilità per evitare le cadute o gli urti che potrebbero lesioni all'utente o a terze parti.
- Evitare dossi bruschi, griglie di drenaggio e improvvisi cambi di superficie. Il monopattino potrebbe arrestarsi improvvisamente.
- Evitare strade e superfici con acqua, sabbia, ghiaia, terra, foglie e altri detriti. Il bagnato riduce l'aderenza, la frenata e la visibilità.
- Evitare di prendere una velocità eccessiva durante le discese.
- Gli adulti devono aiutare i bambini nelle procedure di regolazione iniziale per regolare il manubrio e fissare l'altezza.
- Mantieni le dita lontane dal meccanismo girevole, quando assembli o disassembli lo scooter.
- Rispettare tutte le leggi e le normative locali riguardanti la circolazione stradale e l'uso del monopattino.
- Prestare attenzione ai pedoni. Non usare questo scooter giocattolo su strade pubbliche principali.
- Controllare e serrare tutti i dispositivi di fissaggio prima di ogni uso.
- Sostituire immediatamente le parti usurate o rotte.
- Utilizzare solo su superfici piane, pulite, asciutte e, ove possibile, lontane da altri utenti della strada.
- Controllare che il sistema di sterzo sia regolato correttamente e che tutti i componenti di connessione sterzo siano saldamente fissati e non rotti.
- L'utilizzatore deve sempre impugnare i poggiamani sul manubrio.
- Non permettere mai a più di una persona alla volta di andare in monopattino.
- Per arrestare il monopattino, applicare il freno esercitando una pressione verso il basso sul parafango posteriore con il tacco della scarpa.
- Non andare in monopattino di notte. Non utilizzare nelle ore notturne.
- spezionare sempre il monopattino prima di usarlo per evitare schiacciamenti o intrappolamenti.
- Con un uso continuo, il meccanismo per ridurre la velocità diventa bollente. Non toccarlo dopo aver frenato.
- Pulire il monopattino con un panno umido per rimuovere polvere e sporco.
- Non devono essere apportate modifiche diverse da quelle specificate nelle istruzioni del produttore.
- I dadi e altri elementi di fissaggio autobloccanti potrebbero perdere la loro efficacia.
- È molto importante che non si spongano i cuscinetti all'acqua per un lungo periodo di tempo, dato che questo potrebbe portare alla formazione di ruggine e corrosione. Accertarsi di indossare dei guanti quando si maneggiano i cuscinetti. Anche il sudore può causare ruggine e corrosione.

GARANZIA

Yvolution garantisce che questo prodotto è esente da difetti di fabbricazione per 2 anni dalla data di acquisto, se acquistato all'interno dell'UE. Per tutti gli altri territori al di fuori dell'UE il periodo di garanzia è di 1 anno dalla data di acquisto. Non ci sono altre garanzie, esplicite od implicite. Questa garanzia non copre quanto segue:

- Danni, accidentali o di qualsiasi altro tipo, al prodotto in possesso del consumatore e non causati da un difetto di materiale o produzione;
- Danni causati da un montaggio errato del prodotto;
- Danni causati da incidenti, uso improprio, negligenza, urto, manomissione o mancata osservanza delle istruzioni di cura e manutenzione presenti nelle Istruzioni;
- Danni causati da riparazioni o alterazioni del prodotto da parte di soggetti diversi da un rivenditore Yvolution o soggetti non autorizzati;
- Danni causati da normale usura;
- Qualsiasi altra causa non derivante da difetti nei materiali e nella fabbricazione;
- Prodotto utilizzato in modo diverso da quello per cui concepito, ossia l'uso ricreativo;
- Prodotto noleggiato od utilizzato per scopi commerciali;
- Prodotto utilizzato da consumatori con peso superiore al peso indicato sul prodotto.

Yvolution non è responsabile per utilizzi impropri, non raccomandati, i danni accidentali o consequenziali dovuti direttamente o indirettamente all'uso di questo prodotto.
Yvolution si riserva il diritto di riparare, fornire pezzi di ricambio o sostituire un prodotto difettoso a sua discrezione. Il consumatore deve restituire l'eventuale articolo difettoso, nella scatola originale e con tutti i documenti che accompagnano il prodotto, al punto vendita prima di contattare l'assistenza clienti Yvolution. Si raccomanda di conservare la ricevuta o scontrino originale.

Assistenza clienti:

UE / Irlanda +44 800 802 1197
NOI +1 855 981 7177

Email: Support@yvolution.com

PT

Cuidados

Aconselhamento para manutenção e reparação
Vire a trotineta ao contrário e tente fazer girar as rodas. A lubrificação das rodas é essencial para assegurar o seu movimento suave. Verifique periodicamente as rodas. Rodas danificadas devem ser substituídas. Em caso de substituição das rodas, certifique-se de que todos os parafusos ficam firmemente apertados.

Como usar e travar:

Coloque um pé na plataforma da trotineta e coloque as mãos nas pegas localizadas no guiador. Com cuidado, faça força contra o chão, com o pé contrário, de forma a impulsionar o veículo para a frente. Quando estiver a deslocar-se para a frente, coloque o pé diretamente sobre o travão localizado por cima da roda traseira, a antecipar o abrandamento de velocidade. Para imobilizar completamente o veículo, pressione o travão para baixo, com o pé traseiro, até perder toda a velocidade.

ADVERTÊNCIA

- Leia o manual de instruções fornecido pelo fabricante.
- Só pode ser montado por um adulto. É necessária supervisão de adultos.
- Este produto destina-se a crianças entre os 3 e os 8 anos de idade.
- Peso máximo do utilizador: 50 kg. Não utilizar na via pública.
- Utilize sempre equipamento de segurança como capacete, joelheiras e cotoveleiras.
- Utilize sempre um capacete quando andar na trotinete e mantenha a fivela do queixo firmemente apertada. Utilize sempre calçado.
- Não permita que crianças com menos de 3 anos utilizem a trotinete.
- Coloque um pé na prancha e impulsione com o outro pé.
- Ande em superfícies lisas e pavimentadas longe de veículos a motor.
- Recomendamos que pratique o uso do travão em várias velocidades e numa área aberta livre de obstáculos antes de andar.
- O brinquedo deve ser utilizado com cuidado, uma vez que é necessária habilidade para evitar quedas ou colisões que causem ferimentos ao utilizador ou a terceiros.
- Evite solavancos acentuados, grelhas de escoamento e mudanças bruscas de superfície. A trotinete pode parar de repente.
- Evite ruas e superfícies com água, areia, gravilha, sujidade, folhas e outros detritos. O clima húmido prejudica a tração, a travagem e a visibilidade.
- Evite a velocidade excessiva associada a percursos com declive.
- Os adultos devem ajudar as crianças nos procedimentos do ajuste inicial para ajustar o guiador e a barra de direção em altura.
- Mantenha os dedos afastados do mecanismo de articulação ao montar ou desmontar a trotinete.
- Obedeça a todas as leis e regulamentos locais relativos ao trânsito e à utilização da trotinete.
- Tenha cuidado com os peões. Não utilize esta trotineta em vias públicas.
- Verifique e aperte todos os fechos antes de cada passeio.
- Substitua peças gastas ou partidas imediatamente.
- Utilize apenas em superfícies planas, limpas e secas e, sempre que possível, longe de outros utentes da estrada.
- Verifique que o sistema de condução está ajustado corretamente e que todos os componentes de ligação estão apertados firmemente e não partidos.
- O condutor deve manter sempre as mãos no guiador. Nunca permita que mais de um utilizador ande na trotinete ao mesmo tempo.
- Para para a trotinete, aplique o travão pressionando para baixo no guarda-lamas com o calcanhar do seu calçado.
- Não ande no escuro. Não utilize à noite.
- Inspeção sempre a trotinete antes de andar para evitar apertos ou entalamentos.
- O mecanismo para reduzir a velocidade ficará quente com a utilização continua, não lhe toque depois de travar.
- Limpe com um pano húmido para remover a sujidade e o pó.
- Não devem ser feitas modificações para além das instruções do fabricante.
- As porcas autoblocantes e outras fixações autoblocantes podem perder a eficácia.
- É crucial que não exponha os rolamentos à presença de água durante muito tempo, pois resultará no seu enferrujamento e corrosão. Garanta que está a utilizar luvas quando estiver a manusear os rolamentos.
- Transpiração também pode levar ao enferrujamento e corrosão.

GARANTIA

A Yvolution garante que este produto está isento de defeitos de fabrico durante 2 anos a partir da data de compra, se foi comprado dentro da UE. Para todos os outros territórios fora da UE, o período de garantia é de 1 ano a partir da data de compra. Não há outras garantias, explícitas ou implícitas. Esta garantia não cobre o seguinte:

- Danos no produto, acidentais ou não, em posse do consumidor e não causados por um defeito de material ou fabrico;
- Danos causados pela montagem incorreta do produto;
- Danos causados por acidente, uso indevido, negligência, roubo, adulteração ou incumprimento das disposições especiais de manuseamento e tratamento nas Instruções;
- Danos causados por reparações ou alterações do produto por qualquer pessoa que não seja um revendedor autorizado Yvolution ou a marca Yvolution;
- Danos causados pelo desgaste normal;
- Qualquer outra causa que não seja decorrente de defeitos de material e fabrico;
- Utilização do produto para um fim diferente dos fins recreativos;
- Aluguer ou utilização do produto para fins comerciais;
- Utilização do produto por condutores com um peso superior ao peso

máximo listado no produto.

A Yvolution não se responsabiliza por perdas ou danos acidentais ou consequência direta ou indireta da utilização deste produto. A Yvolution reserva-se o direito de reparar, fornecer peças de substituição, ou substituir um produto defeituoso ao seu critério. O consumidor deve devolver qualquer produto defeituoso, na caixa original e com todos os documentos que acompanham o produto, na loja de compra antes de entrar em contacto com o serviço de apoio ao cliente Yvolution. Para que fique registado, guarde o seu recibo original.

Apoio ao cliente:
UE/Irlanda +44 800 802 1197
EUA +1 855 981 7177

Email: Support@yvolution.com

PL

Konserwacja

Porady dotyczące konserwacji i napraw
Po obróceniu hulajnologi do góry nogami obrócić kółka. Aby zagwarantować, że kółka będą się obracać łatwo i bez problemów, należy upewnić się, że są one odpowiednio nasmarowane. Stan kółek należy regularnie kontrolować. Uszkodzone kółka należy natychmiast wymienić.
W przypadku ich wymiany należy się upewnić, że wszystkie śruby montażowe są dobrze przykręcone.

Jazda i hamowanie:

Należy umieścić jedną stopę na podeście, a dłoń na uchwytach znajdujących się na kierownicy. Aby ruszyć, drugą nogą należy lekko odepchnąć się od ziemi. Podczas jazdy do przodu, aby być przygotowanym do zatrzymania, należy trzymać stopę nad hamulcem umieszczonym nad tylnym kołem. W celu całkowitego zatrzymania należy nacisnąć hamulec tylną nogą do oporu, tak by utracić szybkość.

OSTRZEŻENIE!

- Należy przeczytać podręcznik użytkownika dostarczony przez producenta.
- Wymagany montaż przez osobę dorosłą. Wymagany jest nadzór osoby dorosłej.
- Produkt przeznaczony jest dla dzieci w wieku 3-8 lat.
- Maksymalna waga użytkownika: 50 kg. Nie używaj hulajnologi na drogach publicznych.
- Zawsze zakładaj ochronny kask i ochraniacze na kolana i łokcie.
- Podczas jazdy hulajnogą zawsze miej założony kask z pewnie zapiętym paskiem podbródkowym. Bądź zawsze w butach.
- Nie pozwalaj korzystać z tej hulajnologi dzieciom poniżej 3. roku życia.
- Mając jedną stopą umiejscowioną na platformie, odpychaj się drugą.
- Jeźdź po gładkich, utwardzonych nawierzchniach, z dala od pojazdów samochodowych.
- Zalecamy przećwiczyć przed jazdą działanie hamulców przy różnych prędkościach w otwartym terenie, bez przeszkód.
- Aby uniknąć upadków lub kolizji powodujących szkodę u użytkownika albo osoby trzeciej, podczas korzystania z zabawki powinno zachować się ostrożność.
- Omijaj wyboje na drodze, kratki ściekowe i nagle zmiany nawierzchni. Hulajnogą może się nagle zatrzymać.
- Omijaj ulice i unikaj powierzchni, na których jest woda, piasek, żwir, kurz, liście itp. Mokra pogoda to mniejsza przyczepność, słabsze działanie hamulców i gorsza widoczność.
- Unikaj nadmiernej prędkości podczas zjazdu.
- We wstępnej regulacji mającej na celu dopasowanie kierownicy do odpowiedniej wysokości powinna dziekuć pomoc osoba dorosła.
- Podczas montażu lub demontażu hulajnologi trzymaj palce z dala od mechanizmu obrotowego.
- Przestrzegaj wszystkich lokalnych przepisów, dotyczących ruchu drogowego i jazdy hulajnogą.
- Uważaj na pieszych. Nie używaj hulajnologi na drogach publicznych.
- Sprawdź wszystkie zapięcia i mocowania przed każdą jazdą.
- Natychmiast wymień zużyte lub złamane części.
- Używaj tylko na płaskiej, czystej i suchej nawierzchni, i z dala od innych użytkowników drogi.
- Sprawdź układ kierownicy, czy jest właściwie ustawiony, a wszystkie łączenia są pewnie i nieuszkodzone.
- Dziecko musi podczas jazdy przez cały czas trzymać uchwyty kierownicy. Nie wolno wjeżdżać z dziecku jeździć równocześnie na jednej hulajnodze.
- By zatrzymać hulajnogę, użyj hamulca, naciskając w dół podeszwą buta tylny błotnik.
- Nie jeźdź po ciemku. Nie jeźdźzj nocą.
- Zawsze sprawdzaj hulajnogę przed jazdą w celu uniknięcia przycięcia lub zakleszczenia.
- Mechanizm redukowania prędkości będzie gorący od ciągłego używania, nie dotykaj go po hamowaniu.
- Przetrzyj wilgotną szmatką, aby usunąć brud i kurz.
- Nie należy dokonywać żadnych modyfikacji niezgodnych z instrukcją.
- Efektowność nakrętek i innych mocowań samozaciskowych może się zmniejszać z czasem.
- Ważne jest, by nie narażać łożysk na oddziaływanie wody przez długi czas, ponieważ doprowadzi to do rdzewienia i korozji. Podczas obsługi łożysk należy zawsze nosić rękawice. Pot może również prowadzić do rdzewienia i korozji.

GWARANCJAE

Yvolution gwarantuje, że niniejszy produkt jest wolny od wad fabrycznych i zapewnia gwarancję przez okres 2 lat od daty jego zakupu w przypadku nabycia na terenie UE. W przypadku gdy produkt został nabyty poza UE, okres gwarancji wynosi 1 rok od daty jego zakupu. Yvolution nie udziela żadnych innych gwarancji, wyraźnych bądź dorozumianych. Niniejsza gwarancja nie obejmuje:

- uszkodzeń, przypadkowych lub innych, produktu będącego w posiadaniu konsumenta i niespowodowanych defektem materiału bądź jego wadliwym wykonaniem;
- szkód powstałych w wyniku niewłaściwego montażu produktu;
- szkód powstałych w wyniku wypadku, niewłaściwego użycia, zaniedbania, kradzieży, majsterkowania lub nieprzestrzegania zaleceń dotyczących konserwacji i specjalnej obsługi zawartych w Instrukcjach;
- szkód powstałych w wyniku napraw bądź przeróbek produktu przez inne podmioty niż autoryzowany dealer lub przedstawiciel marki Yvolution;
- uszkodzeń powstałych w wyniku normalnego zużycia;
- jakichkolwiek innych przyczyn niewynikających z defektów materiału bądź wadliwego wykonania;
- użycia produktu w inny sposób niż do celów rekreacyjnych;
- wypożyczenia lub użycia produktu w celach komercyjnych;
- użycia produktu przez osoby o wadze przekraczającej maksymalnie do puszczalne obciążenie podane na produkcie.

Yvolution nie ponosi odpowiedzialności za szkody przypadkowe bądź

wynikowe spowodowane bezpośrednio lub pośrednio użyciem niniejszego produktu. Yvolution zastrzega sobie prawo do naprawy, dostarczenia części zamiennych lub wymiany wadliwego produktu według swojego uznania. Przed skontaktowaniem się z działem obsługi klienta Yvolution konsument powinien zwrócić wadliwy produkt w oryginalnym opakowaniu i z całą dokumentacją do sklepu, w którym dokonano zakupu. Należy zachować oryginalną rachunku.

Obsługa klienta:
UE/Irlandia +44 800 802 1197
USA +1 855 981 7177
E-Mail: Support@yvolution.com



<p>Skötsel</p> <p>Råd för underhåll och reparation</p> <p>Vänd upp och ner på sparkcykeln och försök snurra på hjulen. Det är viktigt att smörja hjulen så att de snurrar fritt. Kontrollera hjulen regelbundet. Skadade hjul måste bytas. Vid byte av hjul, kontrollera att alla skruvar är ordentligt åtdragna.</p>
--

Att använda och bromsa:

Sätt en fot på sparkcykelns fotplatta och placera händerna på styrets handtag. Sparka försiktigt bakåt på marken med den andra foten för att rulla framåt. När du väl rör dig framåt, sätt foten precis ovanför bromsen, som är placerad över bakhjulet, i väntan på fartsänkning. För att stanna helt och hållet, trampa ner kraftigt på bromsen med den bakre foten tills sparkcykeln inte längre rör sig framåt.

VARNING!

- Läs instruktionsmanualen som tillhandahålls av tillverkaren.
- Ska monteras av en vuxen. Övervakning av en vuxen krävs.
- Denna produkt är för barn i åldern 3-8 år.
- Maxvikt på användare: 50 kg. Får inte användas i trafik.
- Använd alltid säkerhetsutrustning som hjälm, knäskydd och arm-bågskydd.
- Använd alltid hjälm när du färdas på din sparkcykel och ha remmen under hakan ordentligt spänd. Ha alltid skor på dig.
- Låt inte barn under 3 år använda sparkcykeln.
- Placera en fot på plattan och använd den andra foten för att ta fart. Åk på jämna, hårdgjorda ytor utan motorfordon.
- Vi rekommenderar att du övar på att använda bromsen i olika hastigheter och på en öppen yta fri från hinder innan du börjar åka.
- Leksaken ska användas försiktigt, eftersom det krävs formåga att undvika fall- eller kollisionsskador på användaren eller en tredje part.
- Undvik farthinder, gatubrunnar och plötsligt skiftande underlag. Sparkcykeln kan stanna plötsligt.
- Undvik gator och ytor med vatten, sand, grus, lera, löv och annat skräp. Regnväder försämrar styrförmågan, bromsförmågan och synligheten. Undvik höga hastigheter i nedförsbackar.
- Sparkcykeln ska alltid monteras av en vuxen för att se till att handtag och styrtång justeras till rätt höjd.
- Var försiktig när du faller ihop och faller ut sparkcykeln, eftersom det finns risk att fingrarna kläms i vikmekanismen.
- Ersätt utslitna eller trasiga delar omedelbart.
- Använd endast på platt, rent och torrt underlag och undvik att vara i vägen för andra som använder vägen.
- Kolla så att styrsystemet är korrekt inställt och att alla sammankopplande komponenter är ordentligt säkrade och inte trasiga.
- Åkaren måste alltid ha händerna på styret. Färdas aldrig mer än en person samtidigt på sparkcykeln.
- För att stanna sparkcykeln använder du bromsen, du trycker då ned den bakre stångskärmen med hälen.
- Åk inte i mörker. Åk inte med scooteren när det är mörkt.
- Kontrollera alltid sparkcykeln före färd för att undvika klämskador eller fallor.
- Bromsmekanismen blir varm av upprepad användning, vidrör inte efter att ha bromsat.
- Torka med en fuktig trasa för att ta bort smuts och damm.
- Inga modifieringar ska utföras som inte tillverkaren ger instruktion om.

- Muttrar och annat som man kan spänna själv kan förlora sin effektivitet.
- Det är viktigt att kullagren inte kommer i kontakt med vatten under längre tid, eftersom det kan leda till rost och korrosion. Se till att använda handskar när du hanterar kullager. Även svett kan leda till rost och korrosion.

GARANTI

Yvolution garanterar att den här produkten är fri från tillverkningsfel under 2 år från inköpsdatum, om den är köpt inom EU. För alla områden utanför EU gäller en garantitid på 1 år från inköpsdatum. Det existerar inga andra garantier vid sidan om denna, uttryckliga eller underförstådda. Den här garantin omfattar inte följande:

- Skada, till följd av olyckshändelse, eller annat, på produkten när den är i besittning av
- konsumenten och skadan inte beror på material- eller tillverkningsfel;
- Skada till följd av felaktig montering av produkten;
- Skada till följd av olyckshändelse, felaktig användning, vanskötsel, stöld, ändring av produkten eller underlåtenhet att
- följa de föreskrifter gällande omvårdnad och särskilt handhavande som anges i instruktionerna;
- Skada orsakad vid reparation eller ändring av produkten av annan än auktoriserad Yvolution-handlare eller Yvolution märkesverkstad;
- Skada till följd av normalt slitage;
- Annan orsak som inte handlar om material- eller tillverkningsfel;
- Produkten används för annat än fritidsändamål;
- Produkten hyrs ut eller används i kommersiellt syfte;
- Produkten används av åkare vars vikt överstiger den maximala vikt som anges för produkten.

Yvolution ansvarar inte för direkta eller indirekta skador eller förluster, som direkt eller indirekt uppstått till följd av användningen av denna produkt. Yvolution förbehåller sig rätten att reparera, erbjuda reservdelar, eller ersätta en felaktig produkt enligt eget gottfinnande. Konsumenten ska, till inköpstället, återlämna felaktig produkt, i originalförpackning tillsammans med alla de dokument som medföljde produkten, innan konsumenten kontaktar Yolutions kundtjänst. Vänligen spara ditt originalkitto som bevis

Kundtjänst:
EU/Irland +44 800 802 1197
USA +1 855 981 7177
E-post: Support@yvolution.com



<p>Vedlikehold</p> <p>Råd for vedlikehold og reparasjoner</p> <p>Snu sparkesykkelen opp-ned og spinn hjulene. Det er ytterst viktig at hjulene smøres, slik at de kan rulle jevnt og fritt. Kontroller hjulene regelmessig. Skadde hjul må skiftes ut. Når et nytt hjul monteres, sørg for at alle skruer er forsvarlig strammet.</p>
--

Hvordan bruke sparkesykkelen og stanse

Plasser en fot på brettet på sparkesykkelen og plasser hendene på håndtakene på styret. Spark forsiktig fra med den andre foten for å trille fremover. Brems ved å plassere bakfoten rett over bremsen over det bakre hjulet. For å stanse helt, trykk bakfoten ned på bremsen til sykkelen mister hastighet og til slutt stanser.

ADVARSELI

- Læs bruksanvisningen som er levert av produsenten.
- Produktet må settes sammen av en voksen person. Oppsyn fra voksne er nødvendig.
- Dette produktet er for barn fra 3-8 år.
- Maksimal vekt: 50 kg. Ikke til bruk i trafikken.
- Bruk alltid sikkerhetsutstyr som hjelm, kne- og albuebeskyttere.
- Bruk alltid hjelm når du kjører scooteren din, og hold hakestroppen sikkert festet. Bruk alltid sko.
- Ikke la barn under 3 år bruke sparkesykkelen.
- Plasser en fot på sparkebrettet, og spark fra med den andre foten.
- Kjør på jevne, asfalterte overflater over bak fra motoriserte kjøretøy.
- Før du kjører, anbefales det at du øver på å bruke bremsen ved ulike hastigheter og på en åpenplass uten hindringer.
- Leketøyet skal brukes forsiktig, siden det krever ferdigheter for å unngå fall eller kollisjoner som kan påføre skade på bruker eller tredjepart.
- Undgå skarpe kanter, dreneringsrenner og plutselige endringer i overflaten. Sparkesykkelen kan plutselig stoppe.
- Unngå gater og overflater med vann, sand, grus, skitt, løv og annet avfall. Vått vær svekker trekraften, bremser og synlighet.
- Unngå overdreven fart i nedoverbakker.
- Voksne må hjelpe barn med den første justeringen for å få styrehåndta- ket i rett høyde.
- Hold fingrene klar av foldeleddet under montering eller demontering av scooteren.
- Overhold alle lokale lover og regler for trafikk og sparkesykkelkjøring.
- Se opp for fotgjengere. Ikke bruk denne leke-scooteren på offentlige veier.
- Sjekk og sikre alle fester før hver kjøretur.
- Erstatt slitte eller ødelagte deler umiddelbart.
- Brukes kun på flate, rene, tørre overflater, og der man sannsynligvis ikke møter på andre brukere av veien.
- Sjekk at styresystemet er riktig justert og at alle tilknyttede komponenter er godt sikret og ikke ødelagte.
- Rytteren må hele tiden holde hendene på styret. La aldri mer enn en person om gangen bruke sparkesykkelen.
- For å stoppe sparkesykkelen, bruk bremsen ved å pressen hælen av skoen din mot bakskjermen.
- Ikke sykle i mørket. Ikke kjør om natten.
- Kontroller alltid sparkesykkelen før du kjører for å unngå å bli sammenklemt.
- Bremsen blir varm ved kontinuerlig bruk, ikke rør denne etter bremsing.
- Tørk over med en fuktig klut for å fjerne støv og skitt.

- Ingen andre endringer enn oppgitt i produsentens instruksjoner skal utføres.
- Selvåsende muttere og andre selvåsende fester kan miste sin effektivitet.
- Det er avgjørende at du ikke utsetter kulelagrene for vann over lang tid, ettersom dette vil føre til rust og korrosjon. Sørg for at du har på deg handsker når du håndterer kulelagrene. Svette kan også føre til rust og korrosjon.

GARANTI

Yvolution har en 2 års garanti mot fabrikasjonsfeil som gjelder fra kjøpsdato dersom produktet er kjøpt innenfor EU. For alle områder utenfor EU gjelder garantien 1 år fra kjøpsdato. Det er ingen andre garantier, hverken eksplisitte eller implisitte. Garantien dekker ikke følgende:

- Skade som har oppstått på produktet, ved uhell eller på annen måte, mens det har vært i forbrukerens besittelse, og som ikke er forårsaket av en feil i materialet eller i produksjonen
- Skade forårsaket av ukorrekt montering av produktet
- Skade forårsaket av uhell, feil bruk, forsømmelse, tyveri, tukling med produktet
- eller at man har unnlatt å følge instruksjonene for pleie/vedlikehold og spesialbehandlning i bruksanvisningen
- Skade forårsaket av reparasjoner eller modifisering av produktet gjort av andre enn en autorisert Yvolution-forhandler eller Yvolution
- Skade forårsaket av normal slitasje
- Enhver annen årsak som ikke stammer fra feil i materialet ellerproduksjonen
- At produktet brukes til andre formål enn atspredelse
- At produktet leies ut eller brukes til kommersielle formål
- At produktet brukes av personer som veier over maksvekten som er spesi- fisert for produktet

Yvolution er ikke ansvarlig for tilfeldig eller påfølgende tap eller skade direkte eller indirekte forårsaket av bruk av dette produktet. Yvolution reserverer seg retten til å avgjøre om et defekt produkt skal repareres, forsynes med reserve- deler eller erstattes. Et defekt produkt må leveres i originalesken sammen med alle tilhørende dokumenter til butikken der det opprinnelig ble kjøpt før man kontakter Yolutions kundestøtte. Vennligst behold originalkvitteringen din for dokumentasjon.

Kundestøtte:
EU/Irland +44 800 802 1197
USA +1 855 981 7177
Epost: Support@yvolution.com



<p>Behandling</p> <p>Råd til vedligeholdelse og reparation</p> <p>Vend løbehjulet om, og prøv at få hjulene til at dreje rundt. Smøring af hjulene er vigtigt for hjulenes problemfrie bevægelse. Tjek hjulene regelmæssigt. Beskadigede hjul skal udskiftes. Ved udskiftning af hjul skal man sikre sig, at alle skuer er ordentligt fastspændt.</p>
--

Hvordan man bruger og stopper et løbehjul:

Sæt en fod på løbehjulsbrættet og læg hænderne på grebene på styretøjet. Skub blidt fra jorden med den anden for fremdrift. Når du bevæger dig fremad, placér foden direkte oven over bremsen, der ligger over baghjulet i tilfælde af farnedsnækning. For at stoppe helt skal du presse nedad på bremsen med foden bagved indtil der ikke er mere fremdrift.

ADVARSELI

- Læs instruktionsmanualen fra producenten.
- Skal samles af voksne. Opsyn fra voksen påkrævet.
- Dette produkt er til børn mellem 3-8 år.
- Maks. brugervægt 50 kg. Må ikke bruges i trafikken.
- Brug altid sikkerhedsudstyr såsom hjelm, knæbeskyttere og albue-beskyttere.
- Brug altid en hjelm, når du kører på din scooter, og sørg for at hager-emmen er sikkert fæstnet. Brug altid sko.
- Lad ikke børn under 3 år bruge scooteren.
- Placer en fod på basebrættet og skub fremad med den anden fod.
- Kør på jævne, asfalterede overflader væk fra motor køretøjer.
- Vi anbefaler at du øver dig i at anvende bremsen ved forskellige hastigheder og i et åbent område uden forhindringer, før du kører.
- Legetøjet skal bruges med forsigtighed, idet det kræver øvelse at undgå fald og kollisioner som kan skade brugeren eller andre.
- Undgå skarpe bump, kloakriste og pludselige overfladeændringer. Scooteren kan stoppe pludseligt.
- Undgå gader og overflader med vand, sand, grus, skidt, blade og andet affald. Vådt vejr påvirker trækraften, bremsningen og sigtbarheden.
- Undgå overdreven hastighed forbundet med kørsel ned ad bakke.
- Voksne skal hjælpe børn med at indstille løbehjulets styr og styretøj til den rigtige højde inden ibrugtagning.
- Rør ikke ved drejemekanismen, når løbehjulet skal samles eller adskilles.
- Overhold alle lokale trafiklove og regler for scooterer.
- Hold øje med fodgængere. Brug ikke dette legetøjsløbehjul på offentlige veje.
- Tjek og sørg for at sikre alle spænder før hver køretur.
- Udskift slidte eller ødelagte dele omgående.
- Brug kun på en flad, ren, tør overflade og væk fra andre trafikanter, der hvor det er muligt.
- Tjek at styresystemet er korrekt justeret og at alle forbindelseskomponenter er sikkert fæstnede og ikke ødelagte.
- Brugeren skal til hver en tid holde om håndtaget. Lad aldrig mere end en bruger køre på scooteren ad gangen.
- For at stoppe scooteren skal man anvende bremsen ved at trykke ned på bagskærmen med skoens hæl.
- Kør ikke i mørke. Kør ikke om natten.
- Inspicer altid scooteren før kørsel for at undgå at komme i klemme eller blive fanget.

- Bremsen bliver varm ved kontinuerlig brug, rør den ikke når du har bremset.
- Aftør med en fugtig klud for at fjerne skidt og støv.
- Ingen modifikationer udover ændringer ud fra fabrikantens instruktioner må foretages.
- Selvåsende møtrikker og andre selvåsende fikseringer kan miste deres virkningskraft.
- Det er afgørende, at du ikke udsætter lejerne for vand over længere tid, da det vil forårsage rust og korrosion. Sørg for at bære handsker når du håndterer lejerne. Sved kan også forårsage rust og korrosion.

GARANTI

Yvolution garanterer at dette produkt ikke får fabriktionsfejl i 2 år fra købsdato, hvis det købes indenfor EU. For alle andre territorier udenfor EU er garantiperioden 1 år fra købsdato. Der er ingen andre garantier, udtrykkelige eller stiltiende. Denne garanti dækker ikke følgende:

- Skader, uilsigtede eller andre slags, på produktet, mens det er i forbrugerens besiddelse og ikke er forårsaget af en fejl i materialet eller fabrikationen;
- Skader forårsaget af forkert samling af produktet;
- Skader forårsaget af ulykker, misbrug, misligholdelse, tyveri, manipulation eller manglende evne til at
- følge hensyn og informationer om særlig håndtering i instruktionerne;
- Skade forårsaget af reparationer eller ændringer af produktet af andre end en
- autoriseret Yvolution-forhandler eller Yvolution-firmaet;
- Skader forårsaget af normalt slid og forældelse;
- Alle andre årsager, der ikke stammer fra fejl i materialer eller fabrikation;
- Anvendelse af produktet på en måde som ikke omfatter rekreative formål;
- Udlejning af produktet eller ved brug til kommercielle formål;
- Anvendelse af produktet af brugere der vejer mere end den vægt som er angivet på
- produktet.

Yvolution er ikke ansvarlige for uilsigtede eller medfølgende tab eller skader som følge af direkte eller indirekte brug af dette produkt. Yvolution forbeholder sig ret til at reparere, levere reservedele eller erstatte et defekt produkt efter eget skøn. Forbrugeren bør returnere ethvert defekt produkt i dets originale emballage og med alle medfølgende dokumenter til købsstedet for Yolutions kundeserviceafdeling kontaktes. Gem venligst din originale kvittering til dit eget regnskab.

Kundeservice:
EU/Irland +44 800 802 1197
USA +1 855 981 7177
Email: Support@yvolution.com



Huolto
Ohejeta huoltoa ja korjausta varten
Käännä potkulauta ylösalaisin ja yritä pyörittää pyöriä. Pyörien rasvaaminen on olennaisen tärkeää, jotta varmistetaan pyörien tasainen liike. Tarkasta pyörat säännöllisesti. Vaurioituneet pyörat on vaihdettava uusiin. Varmista pyöriää vaihdettaessa, että kaikki ruuvit ovat tiukalla.

Ohjeet käyttöön ja pysäyttämiseen:

Aseta yksi jalka potkulaudalle ja kädet ohjaustangon kädensijoihin. Potkaise toisella jalalla pehmeästi vauhtia maasta liiukuaksesi eteenpäin. Ollessasi liikkeessä aseta jalka takapyörän yllä olevan jarrun päälle, jotta olet valmis hidastamaan vauhtia. Pysähtyäksesi kokonaan paina takajalalla jarrua alas, kunnes et enää liiku eteenpäin.

VAROITUS!

- Lue valmistajan käyttöohjeet.
- Aikuisen koottava. Vaatii aikuisen valvontaa.
- Tämä tuote soveltuu 3-8-vuotiaille lapsille.
- Käyttäjän paino enintään 50 kg. Älä käytä julkisessa liikenteessä.
- Käytä aina turvavarusteita, kuten kypärää, polvisuojia ja kyynärpää-suojia.
- Käytä aina kypärää kun liikut potkulaudalla ja pidä leukahihna tukevasti kiinni. Käytä aina kenkiä.
- Älä anna alle 3-vuotiaiden lasten käyttää potkulautaa.
- Aseta yksj jalka jalustalle, työnä eteenpäin toisella jalalla.
- Liiku tasaisilla, asfaltoiduilla pinnoilla kaukana moottorikulkuvälineistä. Suosittelemme, että harjoitteleet jarrun käyttämistä uuseissa eri nopeuk-sissa ja avoimella, esteettömällä alueella ennen varsinaista liikkelle lähtöä.
- Lelua tulee käyttää huolellisesti, sillä huolimattomuus voi johtaa onnet-tomuuksiin, jotka aiheuttavat loukkaantumisia käyttäjälle tai muille.
- Vältä syviä kuoppia, riihtiä ja yllättäviä pinnan muutoksia. Potkulauta saattaa yllättäen pysähtyä.
- Vältä katuja ja pintoja, jotka ovat veden, hiekan, soran, irtomaan, lehtien tai muun irtonaisen peittoisa. Märällä säällä kitka, jarrutusteho ja näkyvyys heikkenevät.
- Vältä liiallista nopeutta alamäissä.
- Aikuisen tulee auttaa lasta ohjaustangon ja sen korkeuden säätämi-sessä ennen käyttöä.
- Älä koske nivelmekanismiin kasatessasi tai purkaessasi potkulautaa. Noudata kaikkia paikallisia liikennesääntöjä ja sääntöjä, jotka koskevat potkulaudalla liikkumista.
- Varo jalankulkijoita. Älä käytä tätä leluskootteria moottoritellä.
- Tarkasta ja varmista kaikki kiinnikkeet ennen jokaista liikkellelähtöä.
- Korvaa kuluneet tai rikkimenneet osat välittömästi.
- Käytä ainoastaan tasaisella, puhtaalla, kuivalla pinnalla ja mikäli mah-dollista, kaukana muista tienkäyttäjistä.
- Tarkista, että ohjausjärjestelmä on oikein säädetty ja että kaikki siihen liittyvät osat ovat tukevasti paikoillaan ja ehjiä.
- Potkulautailijan on pidettävä aina kiinni ohjaustangosta. Potkulautaa saa käyttää vain yksi henkilö kerrallaan.
- Potkulauta pysäytetään jarruttamalla eli painamalla takana sijaitsevaa

- lokasuojaa kengänkannalla.
- Älä liiku potkulaudalla pimeässä. Älä aja yöllä.
- Tarkista potkulauta aina ennen liikkellelähtöä, jotta vältät siihen kiinni-jäämisen tai jonkun osan jäämisen nipistykseen.
- Jarrut kuumentee jatkuvasta käytöstä: älä kosketa jarruttamisen jälkeen.
- Pyyhi kostealla liinalla poistaaksesi liian ja pölyn.
- Potkulautaa ei saa muokata itse muuten kuin valmistajan ohjeiden mukaisesti.
- Itselukkiutuvat mutterit ja muut itselukkiutuvat osat saattavat ajan kulussa menettää tehoaan.
- On tärkeää, ettet altista laakereita vedelle pitkiä aikoja, sillä kosteus aiheuttaa ruostetta syöpmistä. Muista pitää käsiäneitä, kun käsittelet laakereita. Myös hiki saattaa aiheuttaa ruostetta ja syöpmistä.

TAKUU

Yvolution takaa tämän tuotteen olevan 2 vuoden ajan vailla toimintahäiriöitä, jos se ostetaan EU:n rajojen sisäpuolella. EU:n ulkopuolisilla alueilla vakuus kestää 1 vuoden ostopäivästä lähtien. Mitään muita vakuuksia ei ole. Tämä vakuus ei kata seuraavia asioita:

- Tuotteelle aiheutettu, valmistusvirheistä riippumaton tahaton tai tahallinen vahinko, joka on aiheutunut tuotteen ollessa kuluttajan omistuksessa
- Tuotteen virheellisestä kokoamisesta johtuva vahinko
- Onnettomuudesta, virheellisestä käytöstä, huolimattomuudesta, varkaudesta tai huolto- ja käyttöohjeistusten puutteellisesta noudattamisesta johtuvat vahingot
- Vahingot, jotka johtuvat muun kuin valtuutetun Yvolution-kaupiaan tai Yvolution-merkin työntekijän tekemistä korjau- tai muutostöistä
- Normaalista kulumisesta johtuvat vahingot
- Mikä tahansa muu syy, joka ei johdu tuotteen materiaalin tai valmistustyön laadusta
- Tuotteen käyttö muihin kuin viihdetarkoituksiin
- Tuotteen vuokraaminen tai muu kaupallinen käyttö
- Vahingot, jotka johtuvat tuotteeseen merkityn maksimipainon ylittämisestä

Yvolution ei ole vastuussa tuotteen suorasta tai epäsuorasta käytöstä johtuvista vahingoista. Yvolution pidattaa oikeuden korjata tuotteitaan, toimittaa niihin varaosia tai korvata virheellisen tuotteen oman harkintakykynä mukaisesti. Kuluttajan tulee palauttaa virheelliset tuotteet alkuperäisessä pakkauskessaan ja kaikkien tuotteen mukana tulleiden asiakirjojen kanssa tuotteen alkuperäi-seen hankintamymälään ennen yhteyden ottamista Yvolutionin asiakastu-keen. Säilytä alkuperäinen kuitti omaa käyttöäsi varten.

Ksiakaspalvelu:
EU/Irlanti +44 800 802 1197
Yhdysvallat +1 855 981 7177
Sähköposti: Support@yvolution.com



Уход за самокатом
Рекомендации по техническому обслуживанию и ремонту
Переверните самокат рулем вниз и проверьте вращение колес. Рекомендуется смазывать колеса для свободного вращения рулевого колеса. Регулярно проверяйте состояние колес. Поврежденные колеса подлежат замене. При замене колеса, убедитесь, что все винты полностью закручены.

Как использовать и останавливаться:

Поставьте одну ногу на палубу скутера и поместите руки на ручки, расположенные на руле. Осторожно оттолкнитесь от земли другой ногой для того, чтобы продвинуться вперед. После продвижения вперед, поставьте ногу прямо над тормозом, расположенным над задним колесом, в ожидании замедления. Для того, чтобы скутер полностью установился, сильно нажмите на педаль тормоза задней ногой, пока не будет потерян весь импульс движения вперед.

ВНИМАНИЕ!

- Прочитайте инструкцию, предоставленную производителем.
- Необходимо, чтобы сборку производил взрослый. Требуется присмотр взрослых.
- Этот продукт предназначен для детей в возрасте от 3 до 8 лет.
- Максимальный вес: 50 кг
- Всегда носите защитное снаряжение – шлем, наколенники и защиту для локтей.
- Всегда надевайте шлем во время езды на самокате и надежно застегивайте подбородочный ремень. Всегда носите обувь.
- Не разрешайте использовать самокат детям в возрасте до 3 лет.
- Поместите одну ногу на доску и оттолкнитесь другой ногой.
- Катайтесь по гладким асфальтированным поверхностям вдалеке от автомобилей.
- Перед поездкой мы рекомендуем вам попрактиковать торможение на различных скоростях на открытой площадке, свободной от препятствий.
- Игрушку следует использовать с осторожностью, так как необходима ловкость, чтобы избежать падения или столкновения с причинением вреда пользователю или третьей стороны.
- Избегайте острых ударов, дренажных решеток и внезапных изменений поверхности. Самокат может внезапно остановиться.
- Избегайте улиц и поверхностей с водой, песком, гравием, грязью, листьями и другим мусором. Влажная погода ухудшает сцепление, торможение и видимость.
- Избегайте чрезмерной скорости при спуске с горки.
- Взрослые должны осуществить изначальную регулировку руля и механизма рулевого управления по высоте, так как дети не справятся с этой задачей.
- При сборке и демонтаже скутера будьте аккуратны и держите свои пальцы так, чтобы они ни в коем случае не попали в поворотный механизм.
- Соблюдайте все местные ПДД, а также законы и правила в отношении самокатов.
- Проявляйте осторожность рядом с пешеходами. Не используйте эти игрушечные скутеры на дорогах общего пользования.
- Перед каждой поездкой проверьте и закрепите все застёжки.
- Немедленно заменяйте изношенные или сломанные детали.
- Катайтесь только на плоской, чистой, сухой поверхности и, по возможности, вдали от других участников дорожного движения.
- Проверьте правильность настройки системы рулевого управления и убедитесь,

что все соединительные компоненты надежно закреплены и не сломаны.

- Ездак должен постоянно держать руки на руле. Никогда не позволяйте ездить на самокате двум и более людям.
- Чтобы остановить самокат, используйте тормоз, нажав на заднее крыло пяткой обуви.
- Не катайтесь в темноте. Не ездите по ночам.
- Всегда проверяйте самокат перед поездкой, чтобы избежать защемления или захвата.
- Механизм для снижения скорости будет горячим от непрерывного использования – не прикасайтесь к нему после торможения.
- Протрите самокат влажной тканью, чтобы удалить грязь и пыль.
- Нельзя вносить какие-либо изменения, кроме тех, которые описаны в инструкции производителя.
- Самоблокирующиеся гайки и другие самоблокирующиеся крепления могут потерять свою эффективность. Крайне важно не подвергать подшипники воздействию воды в течение длительного времени, так как это приведет к появлению ржавчины и коррозии.
- 30.Обязательно надевайте перчатки при работе с подшипниками. Попадание пота также может привести к появлению ржавчины и коррозии.

УГАРАНТИЯ

Yvolution гарантирует, что это изделие не будет иметь производственных дефектов в течение 2-ух лет с даты покупки, если оно приобретается в ЕС. Для всех других территорий за пределами ЕС гарантийный срок составляет 1 год с даты покупки. Мы не даём больше никаких других гарантий, явных или подразумеваемых. Настоящая гарантия не распространяется на следующее:

- Повреждение, случайное или иное, нанесенное продукту, когда он находится во владении потребителя, и не вызванное дефектом материала или изготовления;
- Ущерб, вызванный неправильной сборкой изделия;
- Ущерб, причиненный в результате несчастного случая, неправильного использования, пренебрежения, кражи, фальсификации или несоблюдения инструкции по уходу и специальному обращению с продуктом;
- Ущерб, вызванный ремонтом или изменением продукта кем-либо, кроме уполномоченного дилера Yvolution или бренда Yvolution;
- Ущерб, вызванный естественным износом;
- Любые другие причины, не связанные с дефектами материала и изготовления;
- Продукт используется в иных целях, помимо развлекательных;
- Продукт арендуется или используется в коммерческих целях;
- Продукт используется гонщиками, чей вес превышает указанный максимальный вес.

Yvolution не несет ответственности за случайные или косвенные убытки или ущерб, причиненные в связи с использованием продукта напрямую или косвенно. Yvolution оставляет за собой право на ремонт, поставку запасных частей или замену дефектного продукта по своему усмотрению. Потребитель должен вернуть любой дефектный продукт, в первоначальной коробке и со всеми документами, приложенными к продукту, в магазин покупки до обращения в службу поддержки клиентов Yvolution. Пожалуйста, сохраните оригинальный чек.

Обслуживание клиентов:

ЕС/Ирландия +44 800 802 1197 США +1 855 981 7177

Email: Support@yvolution.com

Yvolution is a registered trademark of Yvolution Ltd. © 2023 Yvolution Ltd. All rights reserved.
Yvolution is a registered trademark of Yvolution Ltd. © 2023 Yvolution Ltd. All rights reserved.
Yvolution is a registered trademark of Yvolution Ltd. © 2023 Yvolution Ltd. All rights reserved.
Yvolution is a registered trademark of Yvolution Ltd. © 2023 Yvolution Ltd. All rights reserved.
Yvolution is a registered trademark of Yvolution Ltd. © 2023 Yvolution Ltd. All rights reserved.
Yvolution is a registered trademark of Yvolution Ltd. © 2023 Yvolution Ltd. All rights reserved.
Yvolution is a registered trademark of Yvolution Ltd. © 2023 Yvolution Ltd. All rights reserved.
Yvolution is a registered trademark of Yvolution Ltd. © 2023 Yvolution Ltd. All rights reserved.
Yvolution is a registered trademark of Yvolution Ltd. © 2023 Yvolution Ltd. All rights reserved.
Yvolution is a registered trademark of Yvolution Ltd. © 2023 Yvolution Ltd. All rights reserved.

EN/GB - The WEEE symbol if present indicates that this item contains electrical or electronic components which must be collected and disposed of separately. Never dispose of electrical or electronic waste in general municipal waste. Collect and dispose of such waste separately. Make use of the return and collection systems available to you, or your local recycling programme. Contact your local authority or place of purchase to find out what schemes are available. Electrical and electronic equipment contains hazardous substances which, when disposed of incorrectly, may leak into the ground. This can contribute to soil and water pollution which is hazardous to human health, and endanger wildlife. It is essential that consumers look to re-use or recycle electrical or electronic waste to avoid it going to landfill sites or incineration without treatment.

IT - Il simbolo WEEE se presente indica che questo articolo contiene componenti elettrici o elettronici che devono essere raccolti e smaltiti separatamente. I rifiuti elettrici o elettronici non devono mai essere gettati nei rifiuti municipali generici, ma raccolti e smaltiti separatamente. Utilizzare i sistemi di raccolta e restituzione disponibili oppure i programmi di riciclaggio predisposti a livello locale. Contattare l'autorità locale o il punto di acquisto del prodotto per chiedere informazioni sugli schemi di smaltimento a disposizione nella propria zona. Le apparecchiature elettriche ed elettroniche contengono sostanze nocive che, se non correttamente smaltite, possono fuoriuscire e inquinare acqua e terreno, con conseguenze gravi per la salute umana e le specie naturali. È essenziale che i consumatori si impegnino a riutilizzare o riciclare i rifiuti elettrici ed elettronici per evitare che vengano smaltiti nelle discariche o inceneriti senza trattamento.

FR - Le symbole WEEE présent indique que cet objet contient des composants électriques ou électroniques, qui doivent être recueillis et jetés séparément. Ne jetez jamais les déchets électriques ou électroniques avec les déchets ordinaires. Recueillir-les et jetez-les séparément. Utilisez les systèmes de collecte et de rebut à votre disposition ou votre programme de recyclage local. Contactez votre autorité locale ou votre lieu d'achat pour connaître les programmes existants. Les équipements électriques et électroniques contiennent des substances dangereuses qui, lorsqu'elles ne sont pas jetées dans un endroit prévu à cet effet, peuvent s'infiltrer dans le sol. Elles peuvent polluer le sol et l'eau, ce qui présente des dangers pour la santé des êtres humains et la nature. Il est essentiel que les consommateurs s'efforcent de réutiliser ou de recycler les déchets électriques ou électroniques, pour éviter qu'ils n'aillent dans des sites d'enfouissement ou des centres d'incinération sans traitement.

ES - Si aparece el símbolo WEEE quiere decir que este producto tiene componentes eléctricos o electrónicos que deben ser recogidos y eliminados por separado. No ponga nunca desechos eléctricos ni electrónicos con la basura de recogida normal municipal. Recoja y elimine este tipo de desechos por separado. Infórmese bien de los sistemas disponibles de retorno y recogida, o del programa de reciclaje en su zona. Póngase en contacto con las autoridades municipales o con el lugar donde compró el producto para averiguar qué programas existen. Los equipos eléctricos y electrónicos contienen sustancias peligrosas que, si se eliminan de forma inadecuada, pueden ser absorbidas por el suelo. Esto puede contribuir a la contaminación del suelo y el agua, lo que resulta nocivo para la salud de las personas y pone en peligro a la fauna. Es de vital importancia que los consumidores procuren reutilizar o reciclar los productos de desecho eléctricos o electrónicos y eviten que vayan a parar a vertederos o sean incinerados sin el debido tratamiento previo.

PT - O símbolo WEEE se presente indica que este item contém componentes eléctricos ou electrónicos que devem ser recolhidos e eliminados separadamente. Nunca elimine resíduos eléctricos ou electrónicos em locais de resíduos municipais gerais. Recolha e elimine tais resíduos separadamente. Sirva-se dos sistemas de devolução e recolha que lhe são disponibilizados ou do seu programa de reciclagem local. Contacte a sua autoridade local ou local onde comprou o item para saber quais os planos disponibilizados. O equipamento eléctrico e electrónico contém substâncias perigosas que, quando eliminadas de forma incorrecta, podem penetrar no solo. Isso pode contribuir para a poluição dos solos e das águas o que constitui um perigo para a saúde humana e ameaça a natureza. É fundamental que os consumidores optem por reutilizar ou reciclar os resíduos eléctricos e electrónicos para evitar que acabem em locais de aterros sanitários ou em incineração sem tratamento.

DE - Das WEEE-Symbol (falls vorhanden) kennzeichnet, dass dieser Artikel elektrische oder elektronische Komponenten enthält, die separat gesammelt und entsorgt werden müssen. Entsorgen Sie elektrischen oder elektronischen Abfall nie im Hausmüll. Sammeln und entsorgen Sie solchen Abfall getrennt. Nutzen Sie die Ihnen verfügbaren Rückgabe- und

Sammelsysteme oder Ihr lokales Recyclingprogramm. Kontaktieren Sie Ihre lokale Behörde oder die Einkaufsstelle, um herauszufinden, welche Recyclingprogramme angeboten werden. Elektrische und elektronische Geräte enthalten gefährliche Substanzen, die bei falscher Entsorgung zur Kontamination des Bodens führen können. Auch eine Verschmutzung des Grundwassers ist möglich, die schädlich für die menschliche Gesundheit ist und die Tierwelt gefährdet. Es ist daher wichtig, dass Konsumenten elektrische oder elektronische Abfälle wiederverwenden oder recyceln, um eine Entsorgung auf Mülldeponien oder eine Verbrennung ohne Behandlung zu vermeiden.