



glider
nua™





Yvolution™

Europe Head Office

Yvolve Sports Ltd

13-18 City Quay

Dublin 2

D02ED70

Ireland

support@yvolution.com

USA Office

Yvolution USA, INC.

2390 Crenshaw Blvd. #356

Torrance, CA. 90501

support@yvolution.com

www.yvolution.com

ITEM CODE : 101261, 101262, 101263, 101264

© 2019 Yvolve Sports Ltd.

All Rights Reserved.

Tous droits réservés.

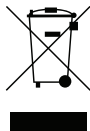
Made in China

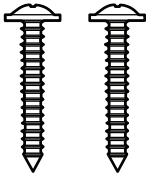
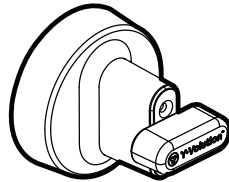
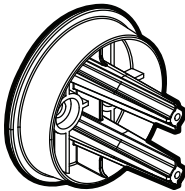
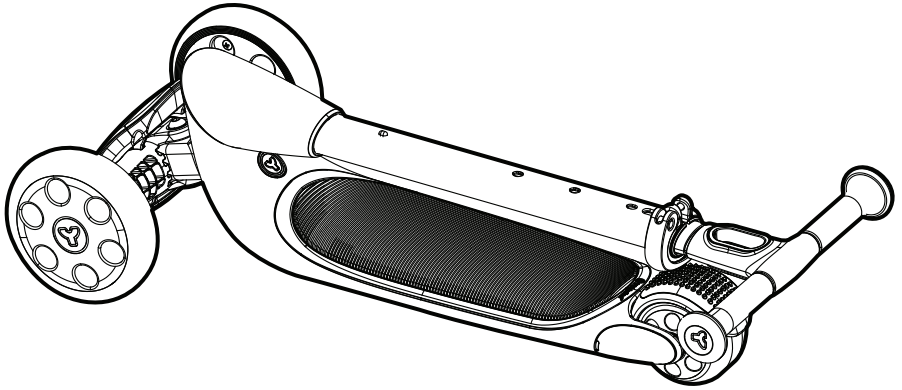
Fabriqué en Chine

Hecho en China

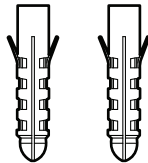
In China hergestellt

Fabbricato in Cina





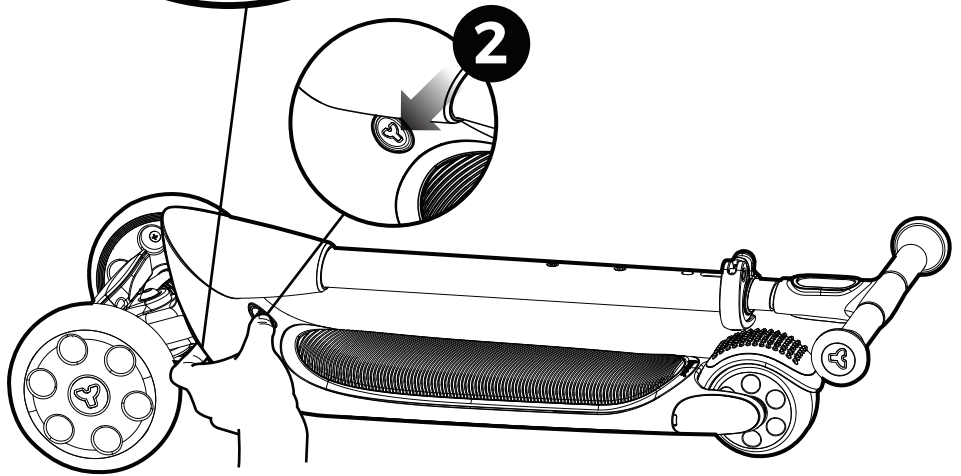
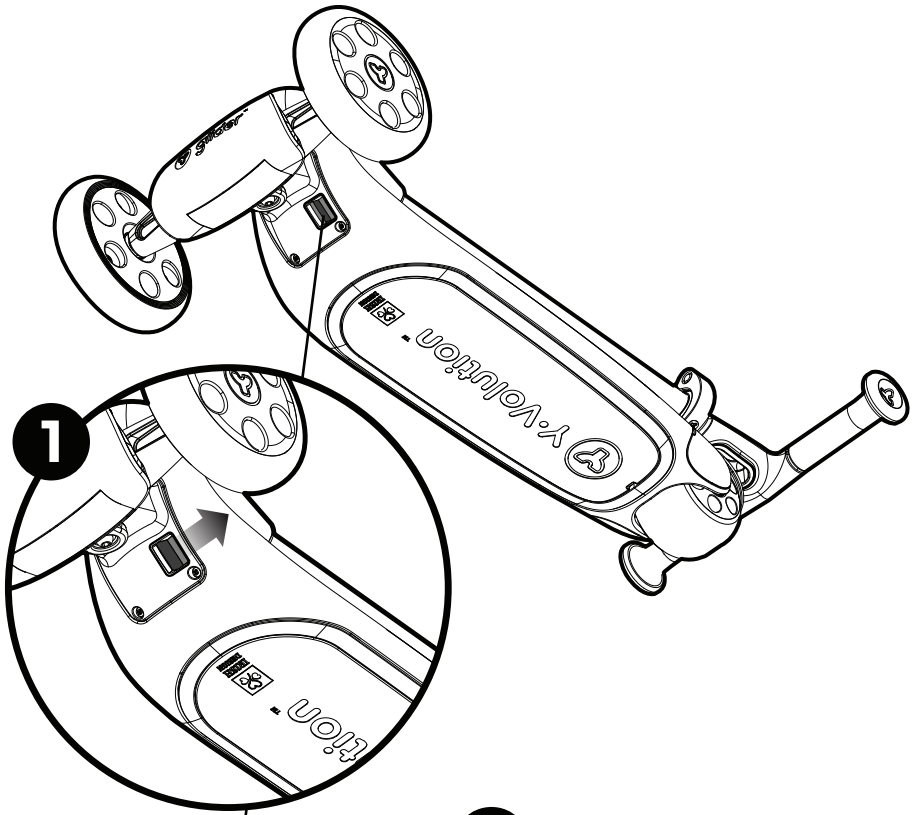
A

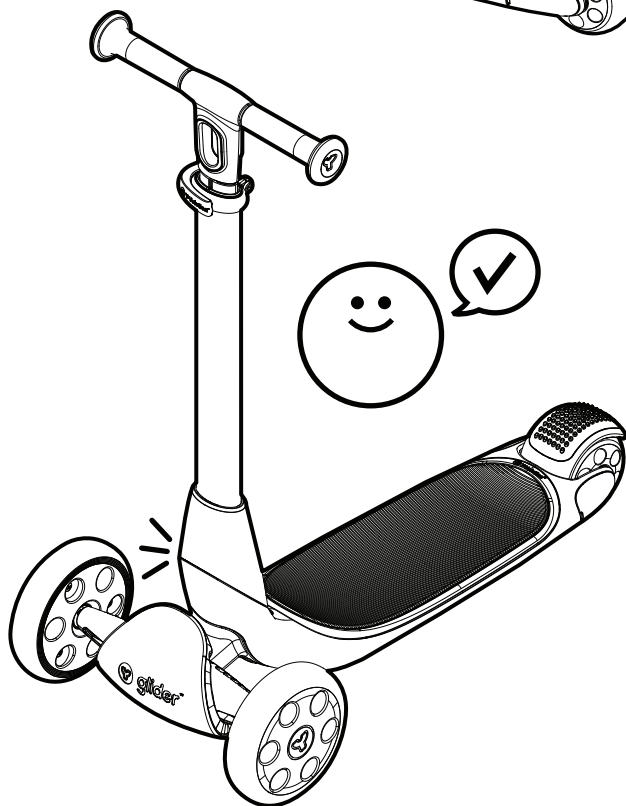
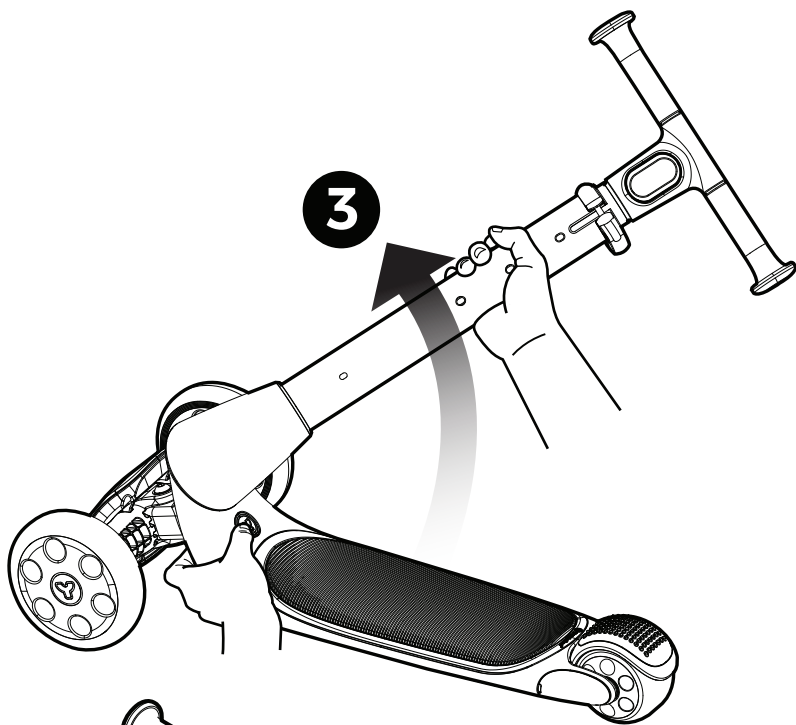


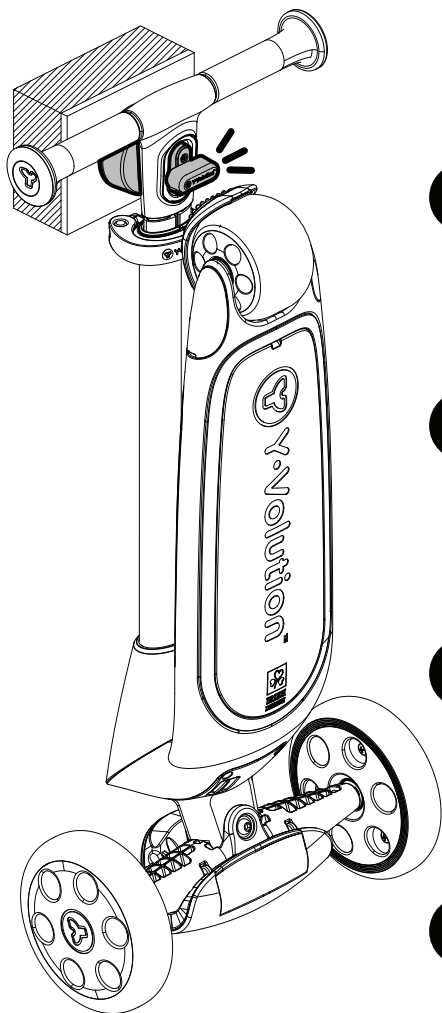
B



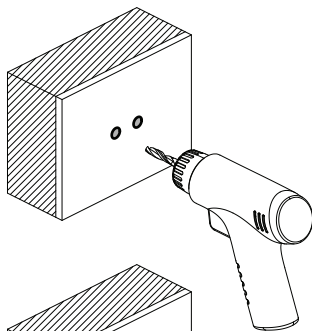
C



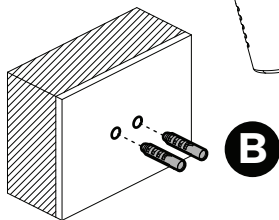




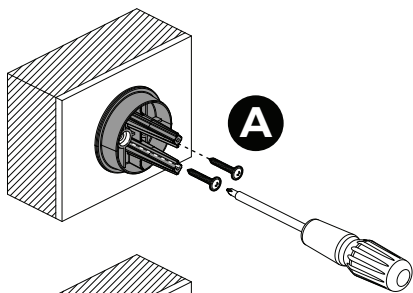
1



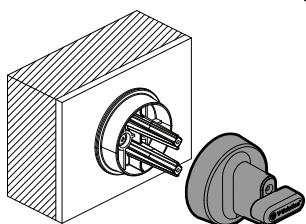
2



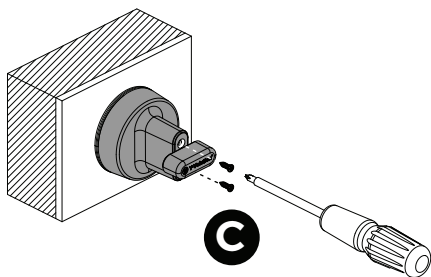
3



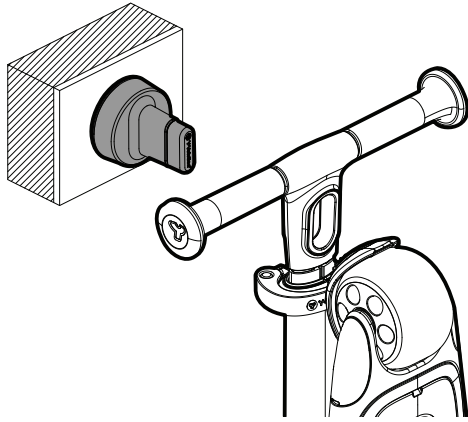
4



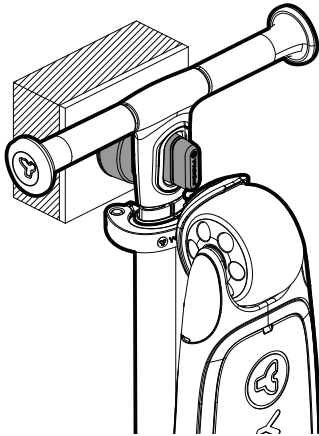
5



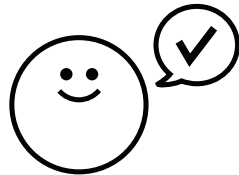
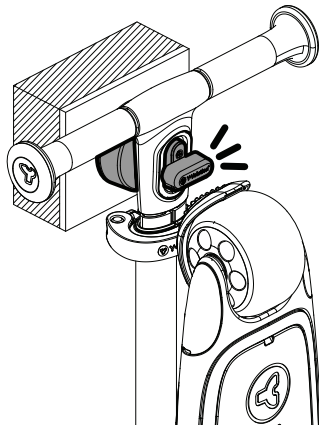
6

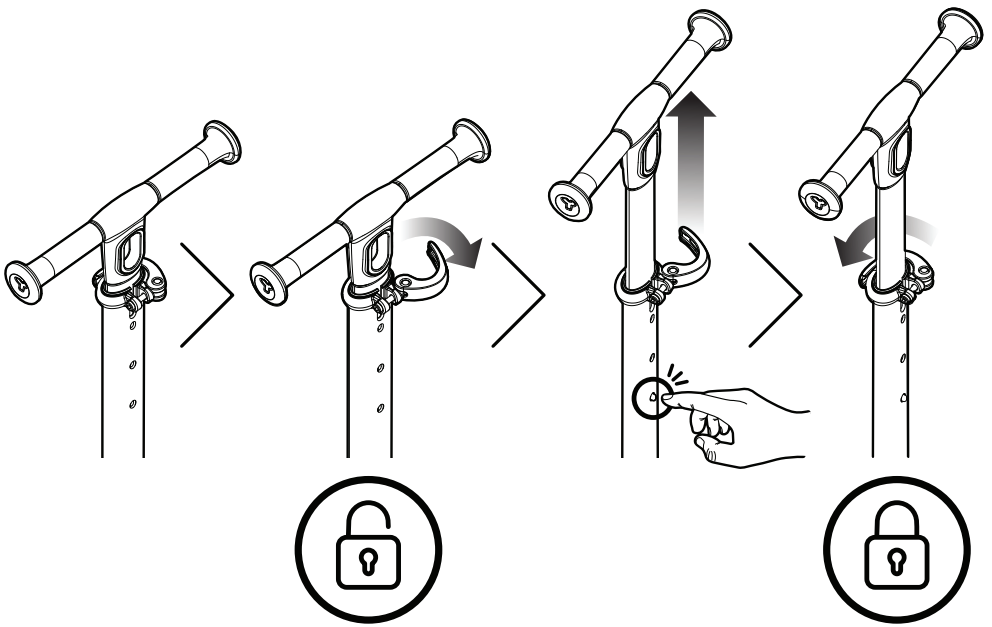
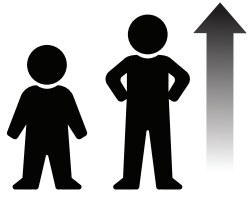


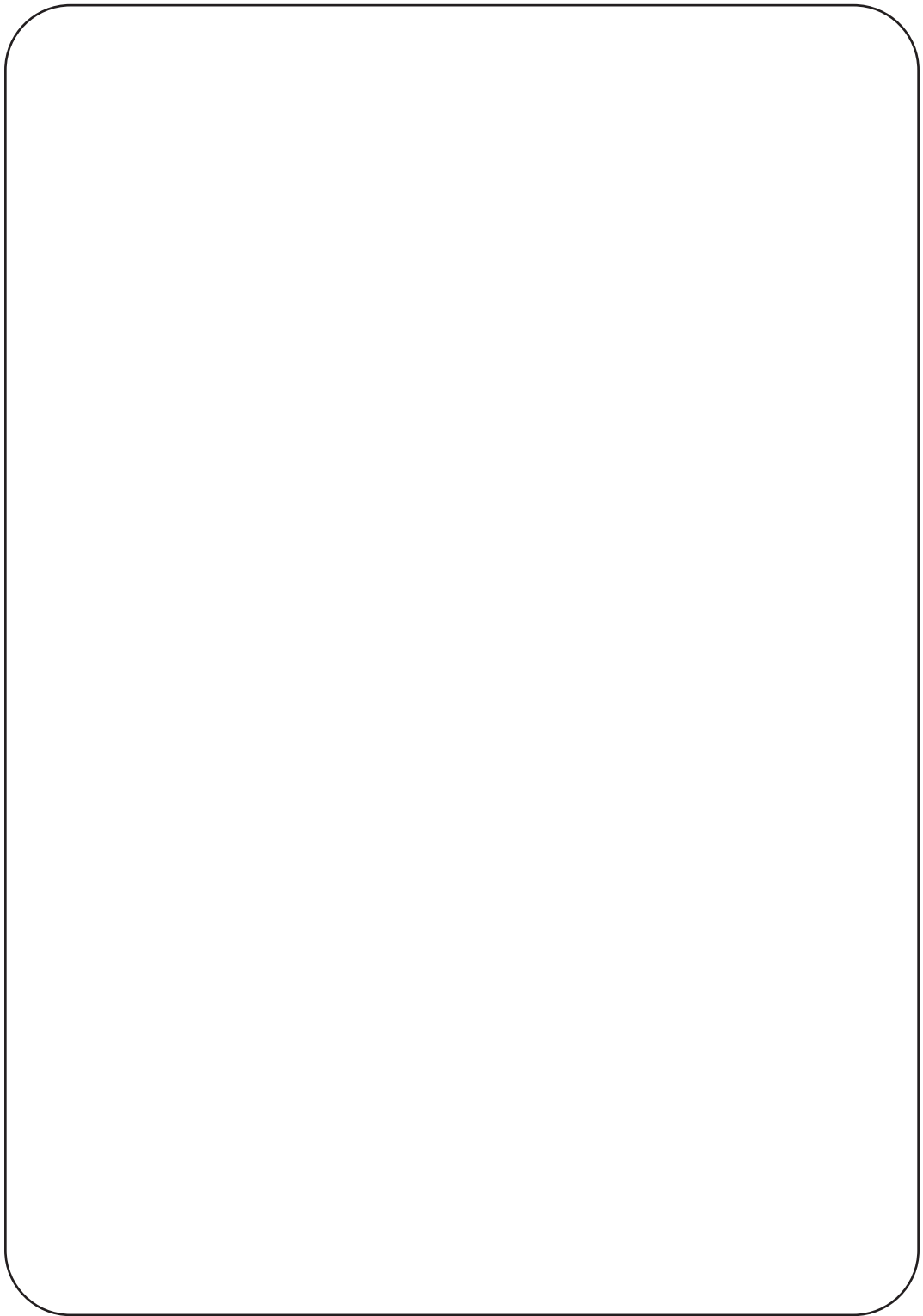
7



8







Care

Advice for maintenance and repair

Turn the scooter upside down and try to spin the wheel. The greasing of the wheels is essential, so as to ensure the smooth movement of the wheel. Check the wheels regularly. Damaged wheels have to be replaced. In case of wheel replacement, make sure all screws are tightly secured.

How to use and stop:

Place one foot on the deck of the scooter and place hands on grips located on the handlebar. Gently kick back from the ground with other foot to propel forward. Once travelling forward, place foot directly over the brake located over the rear wheel in anticipation of slowing down. In order to come to a complete stop, put downward force on the brake with back foot until you lose all forward momentum.

WARNING!

1. Read the instruction manual supplied by manufacturer.
2. Adult assembly required. Adult supervision required.
3. This product is for children between 3-10 years.
4. Max user weight 50 kg. Not to be used in traffic.
5. Always wear safety equipment such as helmet, knee pads and elbow pads.
6. Always wear a helmet when riding your scooter and keep the chinstrap securely buckled. Always wear shoes.
7. Do not allow children under age 3 to use the scooter.
8. Place one foot on the baseboard, push forward with the other foot.
9. Ride on smooth, paved surfaces away from motor vehicles.
10. We recommend that you practice applying the brake at various speeds and in an open area free from obstructions before riding.
11. The toy shall be used with caution, since skill is required to avoid falls or collisions causing injury to the user or a third party.
12. Avoid sharp bumps, drainage grates, and sudden surface changes. Scooter may suddenly stop.
13. Avoid streets and surfaces with water, sand, gravel, dirt, leaves, and other debris. Wet weather impairs traction, braking, and visibility.
14. Avoid excessive speed associated with downhill rides.
15. Adults must assist children in the initial adjustment procedures to unfold scooter, adjust handlebar and steering to height, and finally to fold scooter
16. Keep your fingers clear of the pivoting mechanism when folding or unfolding the scooter.
17. Obey all local traffic and scooter riding laws and regulations.
18. Watch out for pedestrians. Do not use this toy scooter on public highways.
19. Check and secure all fasteners before every ride.
20. Replace worn or broken parts and wheels immediately.
21. Only use on flat, clean, dry surface and where possible away from other road users.
22. Check the steering system is correctly adjusted and that all connection components are firmly secured and not broken.
23. Rider must maintain a hold on the handlebars at all times. Never allow more than one user at a time to ride a scooter.
24. To stop the scooter, apply the brake by pressing downward on the rear fender with the heel of your shoe.
25. Do not ride in the darkness. Do not ride at night.
26. Always inspect scooter prior to riding in order to avoid pinching or entrapment.
27. Brake will get hot from continuous use, do not touch after braking.
28. Wipe with a damp cloth to remove dirt and dust.
29. No modifications other than to the manufacturer's instructions shall be made.
30. Self-locking nuts and other self-locking fixings may lose their effectiveness.
31. It is crucial that you should not expose bearings to the presence of water for a long time, as it will lead to rust and corrosion. Make sure to wear gloves when handling bearings. Perspiration can also lead to rust and corrosion.
32. Never attempt to remove the scooter from the wall mount if it is locked.
33. Wall mount is for use with Glider Nua only.
34. Do not attempt to climb or subject the wall mount to anything other than intended product.
35. Always rotate the lock to "unlocked" before removing the folded scooter from the wall mount.
36. Always rotate the lock to "locked" after mounting the folded scooter to the wall mount.
37. Wall mount to be used by adults only.

Mantenimiento

Consejos sobre mantenimiento y reparaciones

Invierta la posición del patinete e intente girar la rueda. Es esencial que las ruedas estén engrasadas, para garantizar su movimiento suave. Examine las ruedas con regularidad. Las ruedas dañadas deben ser sustituidas. En caso de sustituir las ruedas, deberá comprobar que todos los tornillos están correctamente ajustados.

Cómo usar y detenerse:

Coloque un pie en la cubierta del patinete eléctrico y las manos en las empuñaduras situadas en el manillar. Patee hacia atrás con suavidad el suelo con el otro pie para impulsarse hacia adelante. Una vez que se ponga en marcha, coloque el pie directamente sobre el freno situado encima de la rueda trasera a la espera de disminuir la velocidad. Si desea detenerse por completo, aplique fuerza sobre el freno con el pie trasero hasta que pierda todo el impulso hacia adelante.

¡ADVERTENCIA!

1. Lea el manual de instrucciones proporcionado por el fabricante.
2. Debe ser ensamblado por un adulto. Requiere supervisión de un adulto.
3. Este producto es para niños y niñas de 3 a 10 años.
4. Peso máximo: 50 kg. No utilizar en lugares con tráfico.
5. Lleve siempre equipo de seguridad, como casco, rodilleras y coderas.
6. Lleve siempre casco al conducir el patinete y mantenga la correa abrochada firmemente. Lleve siempre zapatillas.
7. No permita que los niños menores de 3 años usen el patinete.
8. Coloque un pie en el rodapié y avance con el otro pie.
9. Conduzca en superficies suaves y pavimentadas alejadas de vehículos de motor.
10. Le recomendamos que practique usando el freno en distintas velocidades y en una zona abierta y libre de obstáculos antes de empezar a conducir.
11. El juguete debe ser utilizado con precaución, ya que se requiere habilidad para evitar caídas o choques que provoquen daños al usuario o terceras personas.
12. Evite baches fuertes, rejillas y cambios bruscos de superficie.
13. Puede que el patinete se detenga.
14. Evite calles y superficies con agua, arena, gravilla, suciedad, hojas y otros residuos.
15. El tiempo húmedo perjudica la tracción, los frenos y la visibilidad.
16. Evite la velocidad excesiva asociada a conducir en cuestas.
17. Los adultos deben ayudar a los niños en los procedimientos de ajuste iniciales para desplegar el patinete, ajustar el manillar y el volante a medida y plegar el patinete.
18. Mantenga los dedos fuera del mecanismo de giratorio cuando pliegue o despliegue el patinete. No deben utilizarse estas scooter de juguete en carreteras públicas.
19. Siga todas las regulaciones y leyes locales de tráfico y patinetes.
20. Tenga cuidado con los peatones. Compruebe y ajuste todos los cierres antes de empezar a conducir.
21. Sustituya las partes rotas o desgastadas y ruedas inmediatamente.
22. Utilícelo solo en superficies planas, limpias y secas y, en caso posible, alejado de otros conductores.
23. Compruebe que el sistema de dirección está ajustado correctamente y que todos los componentes conectados no están rotos y están ajustados firmemente.
24. El conductor debe mantener sus manos en el manillar en todo momento. Nunca permita más de un usuario en el patinete.
25. No conduzca en la oscuridad. No deben montarse de noche.
26. Inspeccione siempre el patinete antes de conducir para evitar pellizcos y atrapamientos.
27. El freno se calentará con un uso continuado, no lo toque después de frenar.
28. Limpie con un paño húmedo para eliminar la suciedad y el polvo.
29. No se deben realizar otras modificaciones a parte de las instrucciones del fabricante.
30. La tuerca de bloqueo automático y otros ajustes de bloqueo automático pueden perder su efectividad.
31. Es crucial que no exponga los rodamientos al agua por periodos de tiempo prolongados, ya que conllevaría óxido y corrosión. Asegúrese de llevar guantes al manipular rodamientos. La sudoración también puede conducir al óxido y la corrosión.
32. Nunca intente quitar el patinete del soporte de pared si está bloqueado.
33. El soporte de pared debe usarse solo con Glider Nua.
34. No se suba al soporte de pared ni lo someta a nada que no sea el producto previsto.
35. Gire siempre el bloqueo a la posición "desbloqueado" antes de retirar el patinete plegado del soporte de la pared.
36. Gire siempre el bloqueo a "bloqueado" después de montar el patinete plegado en el soporte de pared.
37. El soporte de pared debe ser usado solo por un adulto.

Entretien

Conseils concernant la maintenance et les réparations

Retournez la trottinette à l'envers et essayez de faire tourner la roue.

Il est essentiel de lubrifier les roues afin d'en assurer le mouvement régulier. Vérifiez régulièrement les roues. Des roues endommagées doivent être remplacées. En cas de remplacement des roues, assurez-vous que toutes les vis sont bien serrées.

Comment l'utiliser et s'arrêter:

Placez un pied sur la plate-forme de la trottinette et placez les mains sur les poignées situées sur le guidon.

Poussez doucement avec votre autre pied au sol pour vous propulser en avant. Une fois que vous avancez, placez le pied directement sur le frein situé sur la roue arrière afin d'anticiper les ralentissements. Pour s'arrêter complètement, appliquez une force descendante sur le frein avec l'arrière du pied jusqu'à ce que vous n'avanciez plus.

ATTENTION!

1. Lisez le manuel d'instructions fourni par le fabricant.
2. Montage nécessaire devant être confié à un adulte. La surveillance d'un adulte est requise.
3. Ce produit est destiné aux enfants de trois à dix ans.
4. Poids maximum de l'utilisateur : 50 kg. Ne pas utiliser sur lavoie publique.
5. Portez toujours un équipement de sécurité, tel qu'un casque, des genouillères et des coudières.
6. Portez toujours un casque lorsque vous conduisez votre trottinette et gardez la sangle bien bouclée. Toujours porter des chaussures.
7. Ne pas laisser les enfants de moins de 3 ans utiliser la trottinette.
8. Placez un pied sur le plateau, puis poussez vers l'avant à l'aide de l'autre pied.
9. Roulez sur des surfaces lisses et pavées à l'écart des véhicules à moteur.
10. Nous vous recommandons de vous exercer à freiner à différentes vitesses dans un endroit dégagé, sans obstacles, avant d'effectuer une sortie.
11. Évitez les bosses proéminentes, les grilles de drainage et les changements de surface soudains. La trottinette pourrait s'arrêter soudainement.
12. Le jouet doit être utilisé avec précaution, car il faut de l'habileté pour éviter les chutes ou les collisions causant des blessures à l'utilisateur ou à une tierce personne.
13. Évitez les rues et les surfaces recouvertes d'eau, de sable, de gravier, de terre, de feuilles ou d'autres débris. Le temps humide nuit à la traction, au freinage et à la visibilité.
14. Éviter toute vitesse excessive dans le cas de descentes.
15. Les enfants doivent être assistés par des adultes dans le cadre des procédures d'ajustement initialement pour déplier la trottinette, pour ajuster le guidon et la direction à la bonne hauteur ainsi que pour replier la trottinette.
16. Gardez vos doigts à l'écart du mécanisme de pivotement lorsque vous repliez ou dépliez la trottinette.
17. Respecter toutes les lois et réglementations locales concernant la circulation et les trottinettes.
18. Faites attention aux piétons. N'utilisez pas ce jouet sur la voie publique.
19. Vérifier et fixer toutes les attaches avant chaque sortie.
20. Remplacer immédiatement toute pièce usée ou cassée.
21. À utiliser uniquement sur une surface plane, propre et sèche et, si possible, à l'écart des autres usagers de la route.
22. Vérifier que le système de direction est correctement réglé et que tous les composants de raccordement sont fermement fixés et qu'ils ne sont pas cassés.
23. L'utilisateur doit maintenir le contrôle de son guidon à tout moment. Ne jamais autoriser l'utilisation de la trottinette par plus d'une personne à la fois.
24. Pour arrêter la trottinette, déclenchez le frein en exerçant une pression vers le bas sur le garde-boue arrière à l'aide du talon de votre chaussure.
25. Ne pas conduire dans l'obscurité. Ne roulez pas la nuit.
26. Toujours inspecter la trottinette avant de rouler afin d'éviter tout pincement ou coincement des doigts.
27. Le frein devient chaud après une utilisation continue, ne pas toucher après le freinage.
28. Essuyer avec un chiffon humide pour enlever la saleté et la poussière.
29. Aucune modification non mentionnée dans les instructions du fabricant ne doit être effectuée.
30. Les écrous autobloquants et autres fixations autobloquantes peuvent perdre leur efficacité.
31. Il est essentiel de ne pas exposer les roulements à la présence d'eau pendant une longue période, car cela pourrait conduire à la rouille et à la corrosion. Assurez-vous de porter des gants lors de la manipulation des roulements. La transpiration peut également entraîner la rouille et la corrosion.
32. N'essayez pas de décrocher la trottinette du support mural quand il est verrouillé.
33. Le support mural ne doit être utilisé qu'avec Glider Nua.
34. Ne grimpez pas sur le support mural et ne l'utilisez pour aucune autre raison que sa fonction première.
35. Faites toujours pivoter le verrou sur « déverrouillé » avant de décrocher la trottinette du support mural.
36. Faites toujours pivoter le verrou sur « verrouillé » après avoir accroché la trottinette sur le support mural.
37. L'usage du support mural est réservé aux adultes uniquement.

Pflege und Wartung

Wichtige Hinweise für Wartung und Reparaturen

Den Scooter auf den Kopf stellen und versuchen, die einzelnen Räder zu drehen. Das Abschmieren der Räder ist wichtig, um den Reibungswiderstand so gering wie möglich zu halten. Die Räder sollten regelmäßig kontrolliert werden. Beschädigte Räder sind auszutauschen. Beim Auswechseln von Rädern ist besonders darauf zu achten, dass sämtliche Schrauben wieder fest angezogen werden.

Verwendung und Anhalten:

Platzieren Sie einen Fuß auf dem Deck des Rollers und die Hände an den Haltegriffen der Lenkstange. Stoßen Sie sich um loszufahren vorsichtig mit dem anderen Fuß vom Boden ab. Sobald Sie sich vorwärts bewegen, platzieren Sie in Erwartung langsamer zu werden den Fuß direkt über der Bremse, die sich über dem Hinterrad befindet. Um komplett anzuhalten, drücken Sie die Bremse mit dem Hinterfuß nach unten, bis das komplette Vorwärtsmoment weg ist.

Achtung!

1. Lesen Sie die Gebrauchsanweisung, die vom Hersteller bereitgestellt wird.
2. Installation durch einen Erwachsenen erforderlich. Aufsicht durch Erwachsene erforderlich.
3. Dieses Produkt ist für Kinder von 3 - 10 Jahren geeignet.
4. Maximales Benutzergewicht 50 kg. Nicht für die Nutzung im Straßenverkehr geeignet.
5. Sicherheitsausrüstung wie Helm, Knie- und Ellenbogenschoner sollte stets getragen werden.
6. Beim Rollerfahren stets einen Helm mit sicher geschlossenem Kinnriemen tragen. Immer Schuhe tragen.
7. Lassen Sie Kinder unter 3 Jahren den Roller nicht benutzen.
8. Einen Fuß auf das Trittbrett stellen, mit dem anderen Fuß anschubsen.
9. Auf glatten, asphaltierten Oberflächen ohne Straßenverkehr fahren.
10. Wir empfehlen, vor dem Fahren das Bremsen bei verschiedenen Geschwindigkeiten und auf offener, hindernisfreier Strecke zu üben.
11. Das Spielzeug ist mit Vorsicht zu benutzen, da Geschicklichkeit erforderlich ist, um Stürze oder Kollisionen zu vermeiden, die Verletzungen des Nutzers oder eines Dritten verursachen könnten.
12. Harte Unebenheiten, Kanalgitter und plötzliche Veränderungen der Oberfläche vermeiden. Der Roller könnte plötzlich anhalten.
13. Straßen und Oberflächen mit Wasser, Sand, Kies, Schmutz, Laub und anderen Verunreinigungen vermeiden. Nasses Wetter beeinträchtigt die Bodenhaftung, das Bremsen und die Sicht.
14. Zu hohe Geschwindigkeiten, die mit Bergabfahren verbunden sind, sind zu vermeiden.
15. Erwachsene müssen Kindern bei den anfänglichen Einstellungen, beim Auseinanderklappen des Rollers, bei der Höheneinstellung von Lenker und Griffen und schließlich beim Zusammenklappen des Rollers helfen.
16. Halten Sie beim Auseinander- und Zusammenklappen des Rollers die Finger vom Drehmechanismus fern.
17. Alle örtlichen Regeln und Vorschriften in Bezug auf den Verkehr und das Fahren von Rollern sind zu befolgen.
18. Auf Fußgänger achten. Diese Scooter auf keinen Fall auf öffentlichen Straßen nutzen.
19. Vor jeder Fahrt alle Verschlüsse überprüfen und sichern.
20. Abgenutzte oder kaputte Teile sofort ersetzen.
21. Nur auf flachen, sauberen, trockenen Oberflächen und wenn möglich mit Abstand zu anderen Straßennutzern verwenden.
22. Überprüfen, ob das Lenksystem richtig eingestellt ist und dass alle Verbindungsteile fest gesichert und nicht kaputt sind.
23. Der Fahrer darf den Lenker niemals loslassen. Lassen Sie nie mehr als einen Benutzer auf einmal mit dem Roller fahren.
24. Zum Anhalten des Rollers die Bremse einsetzen, indem man mit dem Schuhabsatz das hintere Schutzblech nach unten drückt.
25. Nicht im Dunkeln fahren. Auf keinen Fall nachts fahren.
26. Vor dem Fahren den Roller stets überprüfen, um zu vermeiden, das etwas klemmt oder festsitzt.
27. Die Bremse wird bei ständiger Nutzung heiß - nach dem Bremsen nicht berühren.
28. Zum Entfernen von Schmutz und Staub mit einem feuchten Tuch abwischen.
29. Keine Veränderungen vornehmen, die nicht in der Anleitung des Herstellers enthalten sind.
30. Selbstsichernde Muttern und andere selbstsichernde Verschlüsse können mit der Zeit ihre Wirksamkeit verlieren.
31. Es ist wichtig, dass Sie die Lager nicht über einen längeren Zeitraum dem Wasser aussetzen, da dies zu Rost und Korrosion führen kann. Achten Sie darauf, Handschuhe zu tragen, wenn Sie die Lager anfassen. Auch Schweiß kann zu Rost und Korrosion führen.
32. Versuchen Sie niemals, den Scooter von der Wandhalterung zu entfernen, wenn diese verriegelt ist.
33. Die Wandhalterung ist nur zur Nutzung von dem Glider Nua vorgesehen.
34. Versuchen Sie nicht, die Wandhalterung zum Klettern oder für anderen Zwecken zu benutzen.
35. Bevor Sie den zusammengeklappten Roller von der Wandhalterung entfernen, drehen Sie immer das Schloss auf „auf“. Das Schloss ist auf in der vertikalen Position.
36. Um den zusammengeklappten Roller an der Wandhalterung zu befestigen, drehen Sie immer das Schloss auf „zu“. Das Schloss ist zu in der horizontalen Position.
37. Wandhalterung darf nur durch Erwachsene benutzt werden.

Onderhoud

Advies voor onderhoud en reparatie

Draai de scooter ondersteboven om het wiel te draaien. Het smeren van de wielen is belangrijk, om ervoor te zorgen dat het wiel gelijkmatig beweegt. Controleer de wielen regelmatig. Beschadigde wielen moeten vervangen worden. In het geval dat men de wielen vervangt, zorg er dan voor dat alle schroeven goed vastgedraaid zijn.

Hoe te gebruiken en stoppen:

Plaats een voet op het dek van de scooter en plaats de handen op de handgrepen die zich bevinden aan het stuur. Schop rustig terug naar de grond met de andere voet om voorwaarts te bewegen. Eenmaal voorwaarts bewegend, plaats dan de voet direct op de rem die zich bevindt boven het achterwiel in afwachting van het afremmen. Om volledig tot stilstand te komen, oefen dan neerwaarts kracht uit op de rem met de achterste voet totdat u niet meer voorwaarts beweegt.

WAARSCHUWING!

1. Lees de door de fabrikant geleverde handleiding.
2. Montage door volwassene vereist. Toezicht door een volwassene vereist.
3. Dit product is voor kinderen tussen 3-10 jaar.
4. Maximale gewicht gebruiker: 50 kg. Niet te gebruiken in het verkeer.
5. Draag altijd veiligheidsuitrusting zoals een helm en knie- en elleboogbeschermers.
6. Draag altijd een helm bij het rijden van je step en maak de kinband stevig vast. Draag altijd schoenen.
7. Zorg dat kinderen onder de 3 jaar de step niet gebruiken.
8. Plaats een voet op de plank en duw voorwaarts met de andere voet.
9. Rijd op gladde, geasfalteerde oppervlaktes uit de buurt van gemotoriseerde voertuigen.
10. We bevelen aan dat je oefent met remmen op verschillende snelheden op een open plek voor je gaat rijden.
11. Vermijd scherpe drempels, afvoerputjes en plotselinge veranderingen van oppervlakte. De step kan plotseling stoppen.
12. Het speelgoed moet met voorzichtigheid worden gebruikt, omdat er vaardigheid vereist is om vallen of botsingen te voorkomen, waarbij de gebruiker of derden gewond kunnen raken.
13. Vermijd straten en oppervlakten met water, zand, gravel, vuil, bladeren en andere rommel. Nat weer heeft invloed op tractie, remmen en zichtbaarheid.
14. Vermijd een te hoge snelheid op bergafwaartse stukken.
15. Volwassenen moeten kinderen assisteren bij het uitklappen van de step, het afstellen van het stuur op de juiste hoogte en uiteindelijk het inklappen van de step.
16. Houd je vingers weg bij het draaimechanisme bij het in- en uitklappen van de step.
17. Houd je aan alle lokale verkeersregels voor de step.
18. Let goed op voetgangers. Gebruik deze speelgoed scooters niet op openbare wegen.
19. Controleer en breng alle bevestigingsmiddelen aan voor iedere rit.
20. Vervang kapotte of versleten onderdelen meteen.
21. Alleen gebruiken op droog, schoon en plat oppervlakte en indien mogelijk weg bij andere weggebruikers.
22. Controleer dat het stuur juist is ingesteld en dat alle verbindende onderdelen stevig vast zitten en niet kapot zijn.
23. De bestuurder moet altijd het stuur vasthouden. Nooit met meerdere personen tegelijk op een step rijden.
24. Druk met je hiel het achterspatbord naar beneden om de step te doen stoppen.
25. Rijd niet in het donker. Rijd niet 's nachts.
26. Controleer de step altijd voor het rijden om klemmen of knellen te voorkomen.
27. Het mechanisme om vaart te minderen zal na voortdurend gebruik verhitten, gebruik het niet na het remmen.
28. Veeg met een doekje vuil en stof weg.
29. Maak geen wijzigingen behalve die volgens de instructies van de fabrikant.
30. Zelfborgende moeren en andere zelfborgende bevestigingen kunnen minder efficiënt worden.
31. Het is van cruciaal belang dat u de lagers niet langdurig blootstelt aan aanwezig water, omdat dit tot roest en corrosie zal leiden. Zorg ervoor dat u handschoenen draagt bij het behandelen van de lagers. Transpiratie kan ook leiden tot roest en corrosie.
32. Probeer nooit de scooter van de muurbevestiging te verwijderen als die vergrendeld is.
33. De muurbevestiging is uitsluitend bedoeld voor gebruik met de Glider Nua.
34. Probeer de muurbevestiging niet te beklimmen en probeer er niet iets anders aan te hangen dan het daarvoor bestemde product.
35. Draai het slot altijd naar "ontgrendeld" voordat u de opgevouwen scooter uit de muurbevestiging haalt.
36. Draai het slot altijd naar "vergrendeld" nadat opgevouwen scooter aan de muurbevestiging is opgehangen.
37. Muurbevestiging dient alleen door volwassenen gebruikt te worden.

Cuidados

Aconselhamento para manutenção e reparação

Vire a trotineta ao contrário e tente fazer girar as rodas. A lubrificação das rodas é essencial para assegurar o seu movimento suave. Verifique periodicamente as rodas. Rodas danificadas devem ser substituídas. Em caso de substituição das rodas, certifique-se de que todos os parafusos ficam firmemente apertados.

Como usar e travar:

Coloque um pé na plataforma da trotineta e coloque as mãos nas pegas localizadas no guiador. Com cuidado, faça força contra o chão, com o pé contrário, de forma a impulsionar o veículo para a frente. Quando estiver a deslocar-se para a frente, coloque o pé diretamente sobre o travão localizado por cima da roda traseira, a antecipar o abrandamento de velocidade. Para imobilizar completamente o veículo, pressione o travão para baixo, com o pé traseiro, até perder toda a velocidade.

ADVERTÊNCIA

- 1 Leia o manual de instruções fornecido pelo fabricante.
- 2 Só pode ser montado por um adulto. É necessária supervisão de adultos.
- 3 Este produto destina-se a crianças entre os 3 e os 10 anos de idade.
- 4 Peso máximo do utilizador: 50 kg. Não utilize na via pública.
- 5 Utilize sempre equipamento de segurança como capacete, joelheiras e cotoveleiras.
- 6 Utilize sempre um capacete quando andar na trotineta e mantenha a fivela do queixo firmemente apertada. Utilize sempre calçado.
- 7 Não permita que crianças com menos de 3 anos utilizem a trotineta.
- 8 Coloque um pé na prancha e impulsiona com o outro pé.
- 9 Ande em superfícies lisas e pavimentadas longe de veículos a motor.
- 10 Recomendamos que pratique o uso do travão em várias velocidades e numa área aberta livre de obstáculos antes de andar.
- 11 O brinquedo deve ser utilizado com cuidado, uma vez que é necessária habilidade para evitar quedas ou colisões que causem ferimentos ao utilizador ou a terceiros.
- 12 Evite solavancos acentuados, grelhas de escoamento e mudanças bruscas de superfície. A trotineta pode parar de repente.
- 13 Evite ruas e superfícies com água, areia, gravilha, sujidade, folhas e outros detritos. O clima húmido prejudica a tração, a travagem e a visibilidade.
- 14 Evite a velocidade excessiva associada a percursos com declive.
- 15 Os adultos devem ajudar as crianças nos procedimentos de ajuste iniciais para desdobrar a trotineta, ajustar o guiador à altura e, finalmente, dobrar a trotineta
- 16 Mantenha os dedos afastados do mecanismo giratório quando dobrar ou desdobrar a trotineta.
- 17 Obedeça a todas as leis e regulamentos locais relativos ao trânsito e à utilização da trotineta.
- 18 Tenha cuidado com os peões. Não utilize esta trotineta em vias públicas.
- 19 Verifique e aperte todos os fechos antes de cada passeio.
- 20 Substitua peças gastas ou partidas imediatamente.
- 21 Utilize apenas em superfícies planas, limpas e secas e, sempre que possível, longe de outros utentes da estrada.
- 22 Verifique que o sistema de condução está ajustado corretamente e que todos os componentes de ligação estão apertados firmemente e não partidos.
- 23 O condutor deve manter sempre as mãos no guiador. Nunca permita que mais de um utilizador ande na trotineta ao mesmo tempo.
- 24 Para parar a trotineta, aplique o travão pressionando para baixo no guarda-lamas com o calcanhar do seu calçado.
- 25 Não ande no escuro. Não utilize à noite.
- 26 Inspeccione sempre a trotineta antes de andar para evitar apertos ou entalamentos.
- 27 O mecanismo para reduzir a velocidade ficará quente com a utilização contínua, não lhe toque depois de travar.
- 28 Limpe com um pano húmido para remover a sujidade e o pó.
- 29 Não devem ser feitas modificações para além das instruções do fabricante.
- 30 As porcas autoblocantes e outras fixações autoblocantes podem perder a eficácia.
- 31 É crucial que não exponha os rolamentos à presença de água durante muito tempo, pois resultará no seu enferrujamento e corrosão. Garanta que está a utilizar luvas quando estiver a manusear os rolamentos. Transpiração também pode levar ao enferrujamento e corrosão.
- 32 Nunca tente remover a trotineta do suporte de parede se estiver travado.
- 33 O suporte de parede deve ser utilizado apenas com o Glider Nua.
- 34 Não tente subir ou colocar no suporte de parede outra coisa que não seja o produto pretendido.
- 35 Gire sempre o travão para "des travado" antes de remover a trotineta dobrável do suporte de parede.
- 36 Gire sempre o travão para "travado" após colocar a trotineta dobrável no suporte de parede.
- 37 Suporte de parede para ser usado apenas por adultos.

Manutenzione

Consigli di manutenzione e riparazione

Capovolgere il monopattino e cercare di far girare la ruota. L'ingrassaggio delle ruote è fondamentale, perché assicura il movimento fluido della ruota. Controllare regolarmente le ruote. Le ruote danneggiate devono essere sostituite. In caso di sostituzione delle ruote, accertarsi di stringere bene tutte le viti.

Come utilizzare e arrestare il monopattino:

Mettere un piede sul ponte del monopattino e posizionare le mani sulle manopole situate sul manubrio. Per muoversi in avanti spingersi delicatamente da dietro poggiando a terra l'altro piede. Una volta in movimento, posizionare il piede direttamente sul freno situato sulla ruota posteriore in modo da prepararsi nel caso sia necessario rallentare. Per arrestarsi completamente spingere con forza verso il basso il piede posteriore sul freno fino a perdere completamente velocità.

Attenzione!

1. Leggere il manuale di istruzioni fornito dal produttore.
2. Il montaggio deve essere eseguito da un adulto. È necessaria la supervisione di un adulto.
3. Questo prodotto è per bambini di età compresa fra i 3 e i 10 anni
4. Peso massimo dell'utilizzatore: 50 kg. Non usare nel traffico.
5. Indossare sempre i dispositivi di protezione come elmetto, ginocchiere e gomitiere.
6. Indossare sempre un casco quando si va in monopattino e assicurarsi che il cinturino sottogola sia sempre allacciato in modo sicuro. Indossare sempre le scarpe.
7. Non permettere ai bambini di età inferiore ai 3 anni di usare il monopattino.
8. Posizionare un piede sulla pedana e spingere in avanti con l'altro piede.
9. Usare il monopattino su superfici lisce e pavimentate, lontano da veicoli a motore.
10. Prima di andare in monopattino, si consiglia di esercitarsi ad applicare il freno a varie velocità in un'area aperta libera da ostacoli.
11. Il giocattolo deve essere usato con prudenza, poiché è necessaria una certa abilità per evitare le cadute o gli urti che potrebbero lesioni all'utente o a terze parti.
12. Evitare dossi bruschi, griglie di drenaggio e improvvisi cambi di superficie. Il monopattino potrebbe arrestarsi improvvisamente.
13. Evitare strade e superfici con acqua, sabbia, ghiaia, terra, foglie e altri detriti. Il bagnato riduce l'aderenza, la frenata e la visibilità.
14. Evitare di prendere una velocità eccessiva durante le discese.
15. Gli adulti devono assistere i bambini nelle procedure iniziali di regolazione per aprire il monopattino, regolare l'altezza di manubrio e sterzo, e infine richiudere il monopattino
16. Tenere le dita lontane dal meccanismo di rotazione quando si apre o si richiude il monopattino.
17. Rispettare tutte le leggi e le normative locali riguardanti la circolazione stradale e l'uso del monopattino.
18. Prestare attenzione ai pedoni. Non usare questo scooter giocattolo su strade pubbliche principali.
19. Controllare e serrare tutti i dispositivi di fissaggio prima di ogni uso.
20. Sostituire immediatamente le parti usurate o rotte.
21. Utilizzare solo su superfici piane, pulite, asciutte e, ove possibile, lontano da altri utenti della strada.
22. Controllare che il sistema di sterzo sia regolato correttamente e che tutti i componenti di connessione sterzo siano saldamente fissati e non rotti.
23. L'utilizzatore deve sempre impugnare i poggiamani sul manubrio. Non permettere mai a più di una persona alla volta di andare in monopattino.
24. Per arrestare il monopattino, applicare il freno esercitando una pressione verso il basso sul parafrangente posteriore con il tacco della scarpa.
25. Non andare in monopattino di notte. Non utilizzare nelle ore notturne.
26. spezionare sempre il monopattino prima di usarlo per evitare schiacciamenti o intrappolamenti.
27. Con un uso continuo, il meccanismo per ridurre la velocità diventa bollente. Non toccarlo dopo aver frenato.
28. Pulire il monopattino con un panno umido per rimuovere polvere e sporco.
29. Non devono essere apportate modifiche diverse da quelle specificate nelle istruzioni del produttore.
30. I dadi e altri elementi di fissaggio autobloccanti potrebbero perdere la loro efficacia.
31. È molto importante che non si espungano i cuscinetti all'acqua per un lungo periodo di tempo, dato che questo potrebbe portare alla formazione di ruggine e corrosione. Accertarsi di indossare dei guanti quando si maneggiano i cuscinetti. Anche il sudore può causare ruggine e corrosione.
32. Non tentare mai di rimuovere il monopattino dal supporto a parete se è bloccato.
33. Il supporto a parete è da utilizzare soltanto con Glider Nua.
34. Non tentare di arrampicarsi o di sottoporre il supporto da parete ad un uso diverso dal prodotto cui è destinato.
35. Ruotare sempre il dispositivo di blocco su "sbloccato" prima di rimuovere il monopattino piegato dal supporto a parete.
36. Ruotare sempre il dispositivo di blocco su "bloccato" dopo aver montato il monopattino piegato sul supporto a parete.
37. Il supporto a parete è destinato a essere utilizzato da persone adulte.

Konserwacja

Porady dotyczące konserwacji i napraw

Po obroceniu hulajnogi do góry nogami obrócić kółka. Aby zagwarantować, że kółka będą się obracać łatwo i bez problemów, należy upewnić się, że są one odpowiednio nasmarowane. Stan kółek należy regularnie kontrolować. Uszkodzone kółka należy natychmiast wymienić.

W przypadku ich wymiany należy się upewnić, że wszystkie śruby montażowe są dobrze przykręcone.

Jazda i hamowanie:

Należy umieścić jedną stopę na podeście, a dłoń na uchwytach znajdujących się na kierownicy. Aby ruszyć, drugą nogą należy lekko odepchnąć się od ziemi. Podczas jazdy do przodu, aby być przygotowanym do zatrzymania, należy trzymać stopę nad hamulcem umieszczonym nad tylnym kołem. W celu całkowitego zatrzymania należy nacisnąć hamulec tylną nogą do oporu, tak by utracić szybkość.

OSTRZEŻENIE!

1. Należy przeczytać podręcznik użytkownika dostarczony przez producenta.
2. Wymagany montaż przez osobę dorosłą. Wymagany jest nadzór osoby dorosłej.
3. Produkt przeznaczony jest dla dzieci w wieku 3-10 lat.
4. Maksymalna waga użytkownika: 50 kg. Nie używaj hulajnogi na drogach publicznych.
5. Zawsze zakładaj ochronny kask i ochraniacze na kolana i łokcie.
6. Podczas jazdy hulajnogą zawsze miej założony kask z pewnie zapiętym paskiem podbródkowym. Bądź zawsze w butach.
7. Nie pozwalaj korzystać z tej hulajnogi dzieciom poniżej 3. roku życia.
8. Mając jedną stopą umiejscowioną na platformie, odpychaj się drugą.
9. Jeźdź po gładkich, utwardzonych nawierzchniach, z dala od pojazdów samochodowych.
10. Zalecamy przećwiczyć przed jazdą działanie hamulców przy różnych prędkościach w otwartym terenie, bez przeszkód.
11. Aby uniknąć upadków lub kolizji powodujących szkodę u użytkownika albo osoby trzeciej, podczas korzystania z zabawki powinno zachować się ostrożność.
12. Omijaj wyboje na drodze, kratki ściekowe i nagłe zmiany nawierzchni. Hulajnoga może się nagle zatrzymać.
13. Omijaj ulice i unikaj powierzchni, na których jest woda, piasek, żwir, kurz, liście itp. Mokra pogoda to mniejsza przyczepność, słabsze działanie hamulców i gorsza widoczność.
14. Unikaj nadmiernej prędkości podczas zjazdu.
15. Dorosli powinni pomóc przy pierwszej regulacji i dostosowaniu hulajnogi, w ustawieniu wysokości drążka kierownicy i kierownicy, i w ostatecznym montażu.
16. Należy trzymać palce z dala od części obrotowych podczas montażu i demontażu hulajnogi.
17. Przestrzegaj wszystkich lokalnych przepisów, dotyczących ruchu drogowego i jazdy hulajnogą.
18. Uważaj na pieszych. Nie używaj hulajnogi na drogach publicznych.
19. Sprawdź wszystkie zapięcia i mocowania przed każdą jazdą.
20. Natychmiast wymień zużyte lub złamane części.
21. Używaj tylko na płaskiej, czystej i suchej nawierzchni, i z dala od innych użytkowników drogi.
22. Sprawdź układ kierowniczy, czy jest właściwie ustawiony, a wszystkie łączenia są pewne i nieuszkodzone.
23. Dziecko musi podczas jazdy przez cały czas trzymać uchwyty kierownicy. Nie wolno więcej niż jednemu dziecku jeździć równocześnie na jednej hulajnodze.
24. By zatrzymać hulajnogę, użyj hamulca, naciskając w dół podeszwę buta tylny błotnik.
25. Nie jeźdź po ciemku. Nie jeźdź nocą.
26. Zawsze sprawdzaj hulajnogę przed jazdą w celu uniknięcia przycięcia lub zakleszczenia.
27. Mechanizm redukcji prędkości będzie gorący od ciągłego używania, nie dotykaj go po hamowaniu.
28. Przetrzyj wilgotną szmatką, aby usunąć brud i kurz.
29. Nie należy dokonywać żadnych modyfikacji niezgodnych z instrukcją.
30. Efektywność nakrętek i innych mocowań samozaciskowych może się zmniejszać z czasem.
31. Ważne jest, by nie narażać łożysk na oddziaływanie wody przez długi czas, ponieważ doprowadzi to do rdzewienia i korozji. Podczas obsługi łożysk należy zawsze nosić rękawice. Pot może również prowadzić do rdzewienia i korozji.
32. Nie podejmuj próby zdjęcia hulajnogi ze ściany, jeśli jest zablokowany.
33. Uchwyt ścienny jest jedynie do użytku dla Glider Nua.
34. Nie podejmuj próby wspinaczki lub użycia ściennego uchwytu do czegoś innego, niż przewidziano.
35. Zawsze przekręcaj zamek do pozycji "unlocked" przed zdjęciem złożonej hulajnogi z uchwytu ściennego.
36. Zawsze przekręcaj zamek do pozycji "locked" po umieszczeniu złożonej hulajnogi na uchwycie ściennym.
37. Uchwyt ścienny tylko do użytku dla osób dorosłych.

Skötsel

Råd för underhåll och reparation

Vänd upp och ner på sparkcykeln och försök snurra på hjulen. Det är viktigt att smörja hjulen så att de snurrar fritt. Kontrollera hjulen regelbundet. Skadade hjul måste bytas. Vid byte av hjul, kontrollera att alla skruvar är ordentligt åtdragna.

Att använda och bromsa:

Sätt en fot på sparkcykelns fotplatta och placera händerna på styrets handtag. Sparka försiktigt bakåt på marken med den andra foten för att rulla framåt. När du väl rör dig framåt, sätt foten precis ovanför bromsen, som är placerad över bakhjulet, i väntan på fartsänkning. För att stanna helt och hållet, trampa ner kraftigt på bromsen med den bakre foten tills sparkcykeln inte längre rör sig framåt.

VARNING!

1. Läs instruktionsmanualen som tillhandahålls av tillverkaren.
2. Ska monteras av en vuxen. Övervakning av en vuxen krävs.
3. Denna produkt är för barn i åldern 3-10 år.
4. Maxvikt på användare: 50 kg. Får inte användas i trafik.
5. Använd alltid säkerhetsutrustning som hjälm, knäskydd och armbågsskydd.
6. Använd alltid hjälm när du färdas på din sparkcykel och ha remmen under hakan ordentligt spänd. Ha alltid skor på dig.
7. Låt inte barn under 3 år använda sparkcykeln.
8. Placera en fot på plattan och använd den andra foten för att ta fart.
9. Åk på jämna, hårdgjorda ytor utan motorfordon.
10. Vi rekommenderar att du övar på att använda bromsen i olika hastigheter och på en öppen yta fri från hinder innan du börjar åka.
11. Leksaken ska användas försiktigt, eftersom det krävs förmåga att undvika fall- eller kollisionsskador på användaren eller en tredje part.
12. Undvik farthinder, gatubrunnar och plötsligt skiftande underlag. Sparkcykeln kan stanna plötsligt.
13. Undvik gator och ytor med vatten, sand, grus, lera, löv och annat skräp. Regnväder försämrar styrförmågan, bromsförmågan och synligheten.
14. Undvik höga hastigheter i nedförsbackar.
15. Vuxna måste bistå barnen i förberedelserna med att veckla ut sparkcykeln och göra den redo för färd, justera styret efter längd, och slutligen med att fälla ihop sparkcykeln.
16. Håll fingrarna borta från svängaxeln när du fäller ihop eller vecklar ut sparkcykeln.
17. Följ alla lokala trafikföreskrifter och lagar, även för sparkcyklar.
18. Se upp för fotgångare. Använd inte leksaksscootern på motorvägar.
19. Kolla och säkra alla spännen före varje åktur.
20. Ersätt utslitna eller trasiga delar omedelbart.
21. Använd endast på platt, rent och torrt underlag och undvik att vara i vägen för andra som använder vägen.
22. Kolla så att styrsystemet är korrekt inställt och att alla sammankopplade komponenter är ordentligt säkrade och inte trasiga.
23. Åkaren måste alltid ha händerna på styret. Färdas aldrig mer än en person samtidigt på sparkcykeln.
24. För att stanna sparkcykeln använder du bromsen, du trycker då ned den bakre stänkskärmen med hälen.
25. Åk inte i mörker. Åk inte med scootern när det är mörkt.
26. Kontrollera alltid sparkcykeln före färd för att undvika klämskador eller fallor.
27. Bromsmekanismen blir varm av upprepad användning, vidrör inte efter att ha bromsat.
28. Torka med en fuktig trasa för att ta bort smuts och damm.
29. Inga modifieringar ska utföras som inte tillverkaren ger instruktion om.
30. Muttrar och annat som man kan spänna själv kan förlora sin effektivitet.
31. Det är viktigt att kullagren inte kommer i kontakt med vatten under längre tid, eftersom det kan leda till rost och korrosion. Se till att använda handskar när du hanterar kullager. Även svett kan leda till rost och korrosion.
32. Försök aldrig ta bort skotern från väggfästet om den är låst.
33. Väggfästet är endast gjord för användning med Glider Nua.
34. Försök inte klättra eller utsätta väggfästet för någonting annat än den avsedda produkten.
35. Vrid alltid låset till "olåst" läge innan du tar ner den ihopvikta skotern från väggfästet.
36. Vrid alltid låset till "låst" läge efter att du har hängt upp skotern på väggfästet.
37. Väggfäste får endast användas av vuxna.



Vedlikehold

Råd for vedlikehold og reparasjoner

Snu sparkesykkelen opp-ned og spinn hjulene. Det er ytterst viktig at hjulene smøres, slik at de kan rulle jevnt og fritt. Kontroller hjulene regelmessig. Skadde hjul må skiftes ut. Når et nytt hjul monteres, sørg for at alle skruer er forsvarlig strammet.

Hvordan bruke sparkesykkelen og stanse

Plasser en fot på brettet på sparkesykkelen og plasser hendene på håndtakene på styret. Spark forsiktig fra med den andre foten for å trille fremover. Brems ved å plassere bakfoten rett over bremsen over det bakre hjulet. For å stanse helt, trykk bakfoten ned på bremsen til sykkelen mister hastighet og til slutt stanser.

ADVARSEL!

1. Les bruksanvisningen som er levert av produsenten.
2. Produktet må settes sammen av en voksen person. Oppsyn fra voksne er nødvendig.
3. Dette produktet er for barn fra 3-10 år.
4. Maksimal vekt: 50 kg. Ikke til bruk i trafikken.
5. Bruk alltid sikkerhetsutstyr som hjelm, kne- og albuebeskytter.
6. Bruk alltid hjelm når du kjører scooteren din, og hold hakestroppen sikkert festet. Bruk alltid skid.
7. Ikke la barn under 3 år bruke sparkesykkelen.
8. Plasser en fot på sparkebrettet, og spark fra med den andre foten.
9. Kjør på jevne, asfalterte overflater borte fra motoriserte kjøretøy.
10. Før du kjører, anbefales det at du øver på å bruke bremsen ved ulike hastigheter og på en åpenplass uten hindringer.
11. Leketøyet skal brukes forsiktig, siden det krever ferdigheter for å unngå fall eller kollisjoner som kan påføre skade på bruker eller tredjepart.
12. Unngå skarpe kanter, dreneringsrenner og plutselige endringer i overflaten. Sparkesykkelen kan plutselig stoppe.
13. Unngå gater og overflater med vann, sand, grus, skitt, løv og annet avfall. Vått vær svekker trekraften, bremses og synlighet.
14. Unngå overdreven fart i nedoverbakker.
15. Voksne må hjelpe barna med de første justeringene for å brette ut sparkesykkelen, justere høyden på styrepinne og styret, og til slutt med å brette sammen sparkesykkelen.
16. Hold fingrene borte fra svingmekanismen når du bretter sparkesykkelen ut eller sammen.
17. Overhold alle lokale lover og regler for trafikk og sparkesykkelkjøring.
18. Se opp for fotgjengere. Ikke bruk denne leke-scooteren på offentlige veier.
19. Sjekk og sikre alle fester før hver kjøretur.
20. Erstatt slitte eller ødelagte deler umiddelbart.
21. Brukes kun på flate, rene, tørre overflater, og der man sannsynligvis ikke møter på andre brukere av veien.
22. Sjekk at styresystemet er riktig justert og at alle tilknyttede komponenter er godt sikret og ikke ødelagte.
23. Rytteren må hele tiden holde hendene på styret. La aldri mer enn en person om gangen bruke sparkesykkelen.
24. For å stoppe sparkesykkelen, bruk bremsen ved å pressen hælen av skoen din mot bakskjermen.
25. Ikke sykle i mørket. Ikke kjør om natten.
26. Kontroller alltid sparkesykkelen før du kjører for å unngå å bli sammenklemt.
27. Bremsen blir varm ved kontinuerlig bruk, ikke rør denne etter bremsing.
28. Tørk over med en fuktig klut for å fjerne støv og skitt.
29. Ingen andre endringer enn oppgitt i produsentens instruksjoner skal utføres.
30. Selvlåsende muttere og andre selvlåsende fester kan miste sin effektivitet.
31. Det er avgjørende at du ikke utsetter kulelagrene for vann over lang tid, ettersom dette vil føre til rust og korrosjon. Sørg for at du har på deg hansker når du håndterer kulelagrene. Svette kan også føre til rust og korrosjon.
32. Forsøk aldri å fjerne sparkesykkelen fra veggfestet hvis den er låst.
33. Veggfestet er kun til bruk for Glider Nua.
34. Ikke forsøk å skyve eller tvinge noe som helst annet enn det tiltenkte produktet på veggfestet.
35. Vri alltid låsen i «ulåst» retning før du fjerner den foldede sparkesykkelen fra veggfestet.
36. Vri alltid låsen i «låst» retning etter at du har festet sparkesykkelen til veggfestet.
37. Veggfestet skal kun brukes av voksne.



Behandling

Råd til vedligeholdelse og reparation

Vend løbehjulet om, og prøv at få hjulene til at dreje rundt. Smøring af hjulene er vigtigt for hjulenes problemfrie bevægelse. Tjek hjulene regelmæssigt. Beskadigede hjul skal udskiftes. Ved udskiftning af hjul skal man sikre sig, at alle skuer er ordentligt fastspændt.

Hvordan man bruger og stopper et løbehjul:

Sæt en fod på løbehjulsbrættet og læg hænderne på grebene på styretøjet.

Skub blidt fra jorden med den anden for fremdrift. Når du bevæger dig fremad, placér foden direkte oven over bremsen, der ligger over baghjulet i tilfælde af fartnedsækning. For at stoppe helt skal du presse nedad på bremsen med foden bagved indtil der ikke er mere fremdrift.

ADVARSEL!

1. Læs instruktionsmanualen fra producenten.
2. Skal samles af voksne. Opsyn fra voksen påkrævet.
3. Dette produkt er til børn mellem 3-10 år.
4. Maks. brugervægt 50 kg. Må ikke bruges i trafikken.
5. Brug altid sikkerhedsudstyr såsom hjelm, knæbeskyttere og albueskyttere.
6. Brug altid en hjelm, når du kører på din scooter, og sørg for at hageremmen er sikkert fæstnet. Brug altid sko.
7. Lad ikke børn under 3 år bruge scooteren.
8. Placer en fod på basebrættet og skub fremad med den anden fod.
9. Kør på jævne, asfalterede overflader væk fra motorikøretøjer.
10. Vi anbefaler at du over dig i at anvende bremsen ved forskellige hastigheder og i et åbent område uden forhindringer, før du kører.
11. Legetøjet skal bruges med forsigtighed, idet det kræver øvelse at undgå fald og kollisioner som kan skade brugeren eller andre.
12. Undgå skarpe bump, kloakriste og pludselige overfladeændringer. Scooteren kan stoppe pludseligt.
13. Undgå gader og overflader med vand, sand, grus, skidt, blade og andet affald. Vådt vejr påvirker trækraften, bremsningen og sigtbarheden.
14. Undgå overdreven hastighed forbundet med kørsel ned ad bakke.
15. Voksne bør hjælpe børn med de første justeringsprocedurer med at folde scooteren ud, justere håndtag og styring og endelig at folde scooteren sammen.
16. Hold dine fingre væk fra drejemekanismen, når du folder scooteren ud eller folder den sammen.
17. Overhold alle lokale trafiklove og regler for scootere.
18. Hold øje med fodgængere. Brug ikke dette legetøjsløbehjul på offentlige veje.
19. Tjek og sørg for at sikre alle spænder før hver køretur.
20. Udskift slidte eller ødelagte dele omgående.
21. Brug kun på en flad, ren, tør overflade og væk fra andre trafikanter, der hvor det er muligt.
22. Tjek at styresystemet er korrekt justeret og at alle forbindelseskompponenter er sikkert fæstnede og ikke ødelagte.
23. Brugeren skal til hver en tid holde om håndtaget. Lad aldrig mere end én bruger køre på scooteren ad gangen.
24. For at stoppe scooteren skal man anvende bremsen ved at trykke ned på bagskærmen med skoens hæl.
25. Kør ikke i mørke. Kør ikke om natten.
26. Inspicer altid scooteren før kørsel for at undgå at komme i klemme eller blive fanget.
27. Bremsen bliver varm ved kontinuerlig brug, rør den ikke når du har bremsat.
28. Aftør med en fugtig klud for at fjerne skidt og støv.
29. Ingen modifikationer udover ændringer ud fra fabrikantens instruktioner må foretages.
30. Selvlåsende møtrikker og andre selvlåsende fikseringer kan miste deres virkningskraft.
31. Det er afgørende, at du ikke udsætter lejerne for vand over længere tid, da det vil forårsage rust og korrosion. Sørg for at bære handsker når du håndterer lejerne. Sved kan også forårsage rust og korrosion.
32. Fjern ikke scooteren fra vægophænget hvis dette er låst.
33. Vægophænget bør udelukkende anvendes til ophæng af Glider Nua.
34. Brug ikke vægophænget til at klatre i eller til at fastgøre andet end det oprindelige produkt.
35. Drej altid låsen hen på "ulåst", før du fjerner den sammenfoldede scooter fra vægophænget.
36. Drej altid låsen hen på "låst", efter du har hængt den sammenfoldede scooter op på vægophænget.
37. Vægbeslag må kun betjenes af voksne.

Huolto

Ohjeita huoltoa ja korjausta varten

Käännä potkulautaa ylösalaisin ja yritä pyörittää pyöriä. Pyörien rasvaaminen on olennaisen tärkeää, jotta varmistetaan pyörien tasainen liike. Tarkasta pyörät säännöllisesti. Vaurioituneet pyörät on vaihdettava uusiin. Varmista pyörää vaihdettaessa, että kaikki ruuvit ovat tiukalla.

Ohjeet käyttöön ja pysähtymiseen:

Aseta yksi jalka potkulaudalle ja kädet ohjaustangon kädensijoihin. Potkaise toisella jalalla pehmeästi vauhtia maasta liikkuaaksesi eteenpäin. Ollessasi liikkeessä aseta jalka takapyörän yllä olevan jarrun päälle, jotta olet valmis hidastamaan vauhtia. Pysähtyäksesi kokonaan paina takajalalla jarrua alas, kunnes et enää liiku eteenpäin.

VAROITUS!

1. Lue valmistajan käyttöohjeet.
2. Aikuisen koottava. Vaatii aikuisen valvontaa.
3. Tämä tuote soveltuu 3-10-vuotiaille lapsille.
4. Käyttäjän paino enintään 50 kg. Älä käytä julkisessa liikenteessä.
5. Käytä aina turvavarusteita, kuten kypärää, polvisuojia ja kynärpääsuojia.
6. Käytä aina kypärää kun liikut potkulaudalla ja pidä leukahihna tukevasti kiinni. Käytä aina kenkiä.
7. Älä anna alle 3-vuotiaiden lasten käyttää potkulautaa.
8. Aseta yksi jalka jalustalle, työnnä eteenpäin toisella jalalla.
9. Liiku tasaisilla, asfaltoiduilla pinoilla kaukana moottorikulkuvälineistä.
10. Suosittelemme, että harjoittele jarrun käyttämistä useissa eri nopeuksissa ja avoimella, esteettömällä alueella ennen varsinaista liikkelle lähtöä.
11. Lelua tulee käyttää huolellisesti, sillä huolimattomuus voi johtaa onnettomuuksiin, jotka aiheuttavat loukkaantumisia käyttäjälle tai muille.
12. Vältä syviä kuoppia, ritoilaita ja yllättäviä pinnan muutoksia. Potkulauta saattaa yllättäen pysähtyä.
13. Vältä katuja ja pintoja, jotka ovat veden, hiekan, soran, irtomaan, lehtien tai muun irtotason peittoina. Märällä säällä kitka, jarrutusteho ja näkyvyys heikkenevät.
14. Vältä liiallista nopeutta alamäissä.
15. Aikuisten on autettava lapsia alussa säätövaiheessa, kun potkulauta avataan, ohjaustanko ja pitimet säädetään pituuden mukaan, ja lopuksi potkulaudan taittelussa.
16. Pidä sormesi poissa kääntömekanismista taittelussa potkulautaa auki tai kiinni.
17. Noudata kaikkia paikallisia liikennesääntöjä ja sääntöjä, jotka koskevat potkulaudalla liikkumista.
18. Varo jalankulkijoita. Älä käytä tätä leluskooteria moottoriteillä.
19. Tarkasta ja varmista kaikki kiinnikkeet ennen jokaista liikkeellelähtöä.
20. Korvaa kuluneet tai rikkimenneet osat välittömästi.
21. Käytä ainoastaan tasaisella, puhtaalla, kuivalla pinnalla ja mikäli mahdollista, kaukana muista tienkäyttäjistä.
22. Tarkista, että ohjausjärjestelmä on oikein säädetty ja että kaikki siihen liittyvät osat ovat tukevasti paikoillaan ja ehjiä.
23. Potkulautailijan on pidettävä aina kiinni ohjaustangosta. Potkulautaa saa käyttää vain yksi henkilö kerrallaan.
24. Potkulauta pysäytetään jarruttamalla eli painamalla takana sijaitsevaa lokasuojaa kengänkannalla.
25. Älä liiku potkulaudalla pimeässä. Älä aja yöllä.
26. Tarkista potkulautaa aina ennen liikkellelähtöä, jotta vältät siihen kiinnijäämisen tai jonkun osan jäämisen nipistykseen.
27. Jarrut kuumenee jatkuvasta käytöstä: älä kosketa jarruttamisen jälkeen.
28. Pyyhi kostealla liinalla poistaaksesi lian ja pölyn.
29. Potkulautaa ei saa muokata itse muuten kuin valmistajan ohjeiden mukaisesti.
30. Itselukkiutuvat mutterit ja muut itselukkiutuvat osat saattavat ajan kuluessa menettää tehoaan.
31. On tärkeää, ettet altista laakereita vedelle pitkiä aikoja, sillä kosteus aiheuttaa ruostetta syöpmistä. Muista pitää käsiaineitä, kun käsיתהet laakereita. Myös hiki saattaa aiheuttaa ruostetta ja syöpmistä.
32. Älä koskaan yritä irrottaa skuurterea seinäpidikkeestä, mikäli se on lukossa.
33. Seinäpidikettä saa käyttää vain Clider Nuan kanssa.
34. Älä yritä kiivetä seinäpidikkeen päälle tai käyttää siitä muutenkaan muuhun kuin tuotteelle, johon se on tarkoitettu.
35. Käännä lukko aina kohtaan "auki" ennen kuin poistat kokoontaitetun skuurterin seinäpidikkeestä.
36. Käännä lukko aina kohtaan "lukittu" ennen kuin kiinnität kokoontaitetun skuurterin seinäpidikkeeseen.
37. Seinäkiinnike on tarkoitettu vain aikuisten käyttöön.



Уход за самокатом

Рекомендации по техническому обслуживанию и ремонту
Переверните самокат рулем вниз и проверьте вращение колес. Рекомендуется смазывать колеса для свободного вращения рулевого колеса. Регулярно проверяйте состояние колес. Поврежденные колеса подлежат замене. При замене колеса, убедитесь, что все винты полностью закручены.

Как использовать и останавливаться:

Поставьте одну ногу на палубу скутера и поместите руки на ручки, расположенные на руле. Осторожно оттолкнитесь от земли другой ногой для того, чтобы продвинуться вперед. После продвижения вперед, поставьте ногу прямо над тормозом, расположенным над задним колесом, в ожидании замедления. Для того, чтобы скутер полностью установился, сильно нажмите на педаль тормоза задней ногой, пока не будет потерян весь импульс движения вперед.

ВНИМАНИЕ!

1. Прочитайте инструкцию, предоставленную производителем.
2. Необходимо, чтобы сборку производил взрослый. Требуется присмотр взрослых.
3. Этот продукт предназначен для детей в возрасте от 3 до 10 лет.
4. Максимальный вес: 50 кг
5. Всегда носите защитное снаряжение – шлем, наколенники и защиту для локтей.
6. Всегда надевайте шлем во время езды на самокате и надежно застегивайте подбородочный ремень. Всегда носите обувь.
7. Не разрешайте использовать самокат детям в возрасте до 3 лет.
8. Поместите одну ногу на доску и оттолкнитесь другой ногой.
9. Катайтесь по гладким асфальтированным поверхностям вдалеке от автомобилей.
10. Перед поездкой мы рекомендуем вам попрактиковать торможение на различных скоростях на открытой площадке, свободной от препятствий.
11. Игрушку следует использовать с осторожностью, так как необходима ловкость, чтобы избежать падения или столкновения с причинением вреда пользователю или третьей стороне.
12. Избегайте острых ударов, дренажных решеток и внезапных изменений поверхности. Самокат может внезапно остановиться.
13. Избегайте улиц и поверхностей с водой, песком, гравием, грязью, листьями и другим мусором. Влажная погода ухудшает сцепление, торможение и видимость.
14. Избегайте чрезмерной скорости при спуске с горки.
15. Взрослые должны помочь детям при первоначальной настройке, чтобы разложить самокат, отрегулировать руль и рулевое управление на нужную высоту и сложить самокат.
16. Держите пальцы вдали от поворотного механизма при складывании или раскладывании самоката.
17. Соблюдайте все местные ПДД, а также законы и правила в отношении самокатов.
18. Проявляйте осторожность рядом с пешеходами. Не используйте эти игрушечные скутеры на дорогах общего пользования.
19. Перед каждой поездкой проверьте и закрепите все застегки.
20. Немедленно заменяйте изношенные или сломанные детали.
21. Катайтесь только на плоской, чистой, сухой поверхности и, по возможности, вдали от других участников дорожного движения.
22. Проверьте правильность настройки системы рулевого управления и убедитесь, что все соединительные компоненты надежно закреплены и не сломаны.
23. Ездок должен постоянно держать руки на руле. Никогда не позволяйте ездить на самокате двум и более людям.
24. Чтобы остановить самокат, используйте тормоз, нажав на заднее крыло пяткой обуви.
25. Не катайтесь в темноте. Не ездите по ночам.
26. Всегда проверяйте самокат перед поездкой, чтобы избежать защемления или захвата.
27. Механизм для снижения скорости будет горячим от непрерывного использования – не прикасайтесь к нему после торможения.
28. Протрите самокат влажной тканью, чтобы удалить грязь и пыль.
29. Нельзя вносить какие-либо изменения, кроме тех, которые описаны в инструкции производителя.
30. Самоблокирующиеся гайки и другие самоблокирующиеся крепления могут потерять свою эффективность. Крайне важно не подвергать подшипники воздействию воды в течение длительного времени, так как это приведет к появлению ржавчины и коррозии.
31. 30. Обязательно надевайте перчатки при работе с подшипниками. Попадание пота также может привести к появлению ржавчины и коррозии.
32. Никогда не пытайтесь снять самокат с настенного крепления, если оно заблокировано.
33. Настенное крепление предназначено только для самокатов марки Glider Nua .
34. Не пытайтесь залазить на настенное крепление или использовать настенное крепление для чего-либо иного, кроме предназначенного изделия.
35. Всегда поворачивайте замок в положение “разблокирован”, прежде чем снять сложенный самокат с настенного крепления.
36. Всегда поворачивайте замок в положение “заблокирован” после того как вы закрепили самокат на настенном креплении.
37. Настенное крепление предназначено для использования только взрослыми.

お手入れ

メンテナンスと修理に関するアドバイス

スクーターを逆さにし、タイヤを回します。タイヤがスムーズに回るようにするためには、潤滑油の補給が不可欠です。タイヤを定期的に点検してください。損傷したタイヤは交換する必要があります。タイヤを交換する場合は、すべてのネジをしっかりと締めてください。

使用および停止方法:

スクーターのデッキに片足を置き、ハンドルバーにあるグリップに手を置きます。他の足で地面をそと蹴り、前進します。前方に動き始めたら、減速できるように、後輪の上にあるブレーキの上に直接足を置きます。完全に停止するためには、前方への勢いがすべてなくなるまで、後足でブレーキに下向きの力をかけます。

ご注意!

1. メーカーが提供する取扱説明書をお読みください。
2. 大人による組み立てが必要です。大人の監督が必要です。
3. この製品は、3~10歳の子供向けです。
4. ユーザーの最大体重は50 kgです。公道では使用しないでください。
5. ヘルメット、膝パッド、肘パッドなどの安全装置を常に着用してください。
6. スクーターに乗る際は必ずヘルメットを着用し、顎ひもをしっかりと締めてください。必ず靴を履いてください。
7. 3歳未満の子供のスクーターの使用は許可しないでください。
8. ペースボードに片足を置き、もう一方の足で前方に押ししてください。
9. 自動車の来ない滑らかで舗装された場所で乗ってください。
10. 乗る前に、障害物のない広い場所で、さまざまな速度でブレーキをかける練習をすることをお勧めします。
11. このおもちゃのスクーターは注意して使用してください。落下や衝突によりユーザーまたは第三者が負傷するのを防ぐために、ある程度の操縦技術が必要です。
12. 鋭い隆起や排水溝の鉄格子、表面の状態が急に変わる場所は避けてください。スクーターが突然停止する場合があります。
13. 水、砂、砂利、土、葉、その他のごみがある通りや表面を避けてください。雨天にはトラクション、ブレーキング、視界が損なわれます。
14. 下り坂で乗ることによりスピードが出すぎることは避けてください。
15. 最初にスクーターを広げ、ハンドルバーとステアリングの高さを調整する際、また最後にスクーターを折り畳む際には、必ず大人がお子さんを手伝ってください。
16. スクーターを折り畳んだり広げたりするときは、回転機構に指を挟まれないよう注意してください。
17. 現地の交通法規およびスクーターの乗車に関連した法規に従ってください。
18. 歩行者に注意してください。公共の高速道路で、このおもちゃのスクーターを使用しないでください。
19. 乗る前には、必ずすべてのファスナーがしっかりと固定されていることを確認してください。
20. 摩耗または破損した部品やタイヤは直ちに交換してください。
21. 平らで障害物のない乾燥した場所で、また可能な限り他の道路利用者から離れた場所でのみ使用してください。
22. ステアリングシステムが正しく調整され、すべての接続部品がしっかりと固定され、破損していないことを確認してください。
23. 乗る際は必ず、ハンドルバーを常時握ってください。複数の人が一度にスクーターに乗ることは絶対に止めてください。
24. スクーターを停止するためには、靴のかかとで後部フェンダーを押し下げてブレーキをかけてください。
25. 暗い時には乗らないでください。夜間はスクーターに乗らないでください。
26. 挟まれたりけがをしないように、乗る前には必ずスクーターを点検してください。
27. 減速装置は、連続して使用すると熱くなるので、ブレーキをかけた後は触らないでください。
28. 泥やほこりは濡れた布でふき取ってください。
29. メーカーにより指示された以外の改造は行わないでください。
30. セルフロックングナットおよびその他のセルフロック固定具は、効果が失われる可能性があります。
31. ペアリングを長時間水にさらすことは絶対に避けてください。錆や腐食が発生する可能性があります。ペアリングを取り扱う際は、必ず手袋を着用してください。汗も錆や腐食の原因となることがあります。
32. 壁掛け部品がロック状態の場合は、掛かっているスクーターを絶対に取り外そうとしないでください。
33. この壁掛け部品はGlider Nuaのみに使用してください。
34. 壁掛け部品の上に乗ろうとしたり、Glider Nua 以外のものを掛けようとしたりしないでください。
35. 壁掛け部品から折りたたまれたスクーターを取り外す前に、必ずロックを回して「ロック解除」状態にしてください。
36. 壁掛け部品に折りたたまれたスクーターを掛けた後は、必ずロックを回して「ロック」状態にしてください。
37. ウォールマウントの使用は大人だけで行ってください。



관리 유지보수 및 수리를 위한 조언

스쿠터를 거꾸로 뒤집어 바퀴를 돌려보세요. 바퀴가 매끄럽게 움직이도록 하기 위해서 바퀴에 기름칠을 하는 것은 필수입니다. 바퀴를 정기적으로 점검해주세요. 손상된 바퀴는 교체되어야 합니다. 바퀴를 교체할 경우, 반드시 모든 나사가 단단히 고정되어 있도록 해주세요.

사용 및 정지하는 법:

스쿠터의 데크에 한 발을 올리고 두 손을 핸들에 위치해 있는 손잡이에 올려주세요. 다른 발을 이용해 땅에서 살짝 뒤로 차서 앞으로 전진해주세요. 일단 앞으로 움직이면 감속을 예상하면서 발을 뒷바퀴 위의 브레이크에 직접 올려주세요. 완전히 정지하려면 전진 가속도를 완전히 잃을 때까지 뒷발을 브레이크 위에 올려 아래 방향으로 힘을 가해주세요.

경고!

1. 제조사가 제공한 안내 매뉴얼을 읽어주세요.
2. 어른이 조립해 주셔야 합니다. 어른의 지도감독이 필요합니다.
3. 이 상품은 3세에서 10세 사이의 아동을 대상으로 하고 있습니다.
4. 최대 이용자 체중 50킬로그램. 도로에서 사용금지.
5. 헬멧, 무릎 패드, 팔꿈치 패드 등과 같은 안전장구를 항상 착용해주세요.
6. 스쿠터를 타실 때는 항상 헬멧을 착용하고 턱끈을 단단히 잠가주세요. 항상 신발을 착용해주세요.
7. 3세 미만의 아동은 스쿠터를 타지 못하도록 해주세요.
8. 밀판 위에 한 발을 올리고 다른 발을 이용해 앞으로 밀어주세요.
9. 자동차들로부터 떨어진 매끄럽고 포장된 노면 위에서 타주세요.
10. 장애물이 없는 개방된 장소에서 다양한 속도에서 브레이크 잡기를 연습하실 것을 권장합니다.
11. 사용자 또는 제3자에게 부상을 입힐 수 있는 추락 또는 충돌을 피하려면 기술이 필요하므로 본 장난감은 주의를 기울여 사용해야 합니다.
12. 급격한 턱, 배수용 철망, 갑작스러운 노면변화를 피해주세요. 스쿠터가 갑작스럽게 정지할 수 있습니다.
13. 물, 모래, 자갈, 먼지, 잎 등을 비롯한 부스러기가 존재하는 거리 및 노면을 피해주세요. 습한 날씨는 견인력, 제동력, 가시성을 떨어뜨립니다.
14. 내리막길에서 타실 때 과도하게 속도를 내는 것을 피해주세요.
15. 아동이 스쿠터를 펼치고 핸들 및 조타장치를 신장에 맞게 조정하고 마지막으로 스쿠터를 접는 초기 조정과정을 반드시 성인이 도와주어야 합니다.
16. 스쿠터를 접거나 펼칠 때 손가락이 회전장치를 방해하지 않도록 해주세요.
17. 현지의 교통 및 스쿠터 탑승 관련 법 및 규제를 모두 준수해주세요.
18. 보행자에 주의해주세요. 본 장난감 스쿠터는 공공 고속도로에서 사용하지 마십시오.
19. 타실 때마다 사전에 모든 잠금장치들을 점검하고 잠가주세요.
20. 닳거나 부서진 부품 및 바퀴를 즉시 교체해주세요.
21. 가능한 경우 다른 도로 이용자들로부터 떨어진 평평하고 깨끗하고 건조한 노면에서만 사용해주세요.
22. 조타 시스템이 올바르게 조정되어 있는지, 모든 연결부품이 단단히 고정되어 있는지 또는 부서져 있지는 않은지 점검해주세요.
23. 탑승자는 항상 핸들을 잡고 있어야 합니다. 절대로 한번에 한 명을 초과하는 이용자가 스쿠터에 타도록 하여서는 안됩니다.
24. 스쿠터를 정지하려면 신발의 뒤꿈치 부분을 이용해 후방 출발이 위를 아래 방향으로 눌러서 브레이크를 잡아주세요.
25. 어두울 때 타지 말아주세요. 야간에 타지 마십시오.
26. 끼임 또는 걸림을 피하기 위해 타시기 전에 항상 스쿠터를 점검해주세요.
27. 지속적으로 사용하면 감속장치가 뜨거워지므로 브레이크를 잡으신 후에는 만지지 말아주세요.
28. 물에 적신 헝겊으로 닦아 먼지와 흙을 제거해주세요.
29. 제조사의 안내에 따른 개조 외에는 하여서는 안됩니다.
30. 자동잠금 너트 및 기타 자동잠금 장치는 그 효과를 잃을 수 있습니다.
31. 녹 및 부식을 야기할 수 있으므로 베어링을 물기에 장시간 노출시키지 않으시는 것이 중요합니다. 베어링을 다루실 때에는 반드시 장갑을 착용해주세요. 또한 딱딱한 녹 및 부식을 야기할 수 있습니다.
32. 잠겨있는 상태에서는 스쿠터를 벽걸이에서 내리려고 하지 마십시오.
33. 벽걸이는 Glider Nua 전용입니다.
34. 벽걸이에 올라가거나 의도된 제품 이외의 제품은 사용하지 마십시오.
35. 접힌 스쿠터를 벽걸이에서 내리기 전에는 잠금 장치를 항상 "열림"으로 돌려 주십시오.
36. 접힌 스쿠터를 벽걸이에 건 후에는 잠금 장치를 항상 "잠금"으로 돌려 주십시오.
37. 벽 거치대는 성인만 사용할 수 있습니다.

注意

保养及维修建议

将踏板车倒置，然后尝试转动车轮。为确保车运动平稳，车轮的润滑是必不可少的。定期检查车轮。受损的车轮必须更换。如果需要更换车轮，请确保换好后所有螺丝都被拧紧

如何使用及如何停止

将一只脚放在踏板车的踏板上，双手握紧车把手。另一只脚从地面轻轻地向后踢以便踏板车向前推进。一旦踏板车向前行进，直接将脚放在后轮的制动器上，踏板车会按预期减速。若要完全停止行进，在制动器上的后脚需向下用力，直至踏板车失去所有向前的动力。

警告！

1. 请阅读生产商提供的说明书。
2. 需要成人组装。需要成人监督。
3. 该产品适用于3-10岁的儿童。
4. 使用者体重不得超过50kg。该产品不可用作交通工具。
5. 请务必佩戴防护装备，例如：头盔、护膝和护肘。
6. 驾驶踏板车的过程中请务必佩戴头盔，并将帽带扣紧。请务必穿鞋。
7. 3岁以下儿童请勿使用该产品。
8. 请一只脚放在踏板上，另一只脚向前推进。
9. 请在远离车辆的平滑路段驾驶踏板车。
10. 我们建议您驾驶之前，寻找没有障碍物的开阔区域，在不同的车速的情况下练习刹车。
11. 请谨慎使用此玩具，需要熟练技巧才能避免因跌倒或碰撞而对用户或第三方造成伤害。
12. 避免在急剧颠簸的、有排水格栅的以及路面突然变化的路段行驶。否则踏板车可能会突然停止。
13. 避免街道或路面上有积水、沙砾、碎石、垃圾、树叶以及其他杂物。潮湿的天气会削弱牵引力、制动力并降低能见度。
14. 避免下坡行驶时速度过快。
15. 成人必须在初次调整踏板车的过程中协助儿童展开踏板车、调适车把手和操纵杆的高度，并在最后折叠踏板车。
16. 展开和折叠踏板车时，请勿用手指触碰枢转机构。
17. 请遵守当地所有的交通法规。
18. 当心行人。请勿在公共高速公路上使用此玩具摩托车。
19. 每次骑行前，请检查所有紧固件是否牢固。
20. 请立即更换已磨损的零件和车轮。
21. 仅在不平坦、清洁和干燥的路面使用踏板车并尽可能地远离其他路面使用者。
22. 请检查转向系统是否已调整正确，所有的连接部件是已固定牢固无损坏。
23. 请务必始终抓住把手。每次仅允许一人驾驶踏板车。
24. 如要让踏板车停止行驶，请用鞋后跟在挡泥板上向下施加压力以便刹车。
25. 不要在黑暗中驾驶踏板车。请勿在晚上骑乘。
26. 驾驶前务必检查踏板车，以免被夹伤或卡住。
27. 用以减速的机械装置连续使用后会发热，刹车后请勿触碰。
28. 请用湿布擦拭以去除浮灰。
29. 请勿擅自改装踏板车（厂家说明书中提到过的部分除外）。
30. 自锁螺母和其他自动锁定装置可能会失效。
31. 请勿将轴承暴露在水中太久时间，这至关重要，否则会是轴承生锈或被腐蚀。汗液也会导致生锈和腐蚀。
32. 请勿尝试在锁定时将滑板车从壁挂座上拿起。
33. 壁挂座仅适用于 Glider Nua。
34. 请勿尝试攀爬壁挂座，或在上方放置任何不适用的产品。
35. 在将折叠式滑板车从壁挂座上取下之前，请记得将锁旋转至「解锁」状态。
36. 在将折叠式滑板车挂在壁挂座之后，请记得将锁旋转至「锁定」状态。
37. 壁挂装置仅限成人使用。



EN/GB - The WEEE symbol if present indicates that this item contains electrical or electronic components which must be collected and disposed of separately. Never dispose of electrical or electronic waste in general municipal waste. Collect and dispose of such waste separately. Make use of the return and collection systems available to you, or your local recycling programme. Contact your local authority or place of purchase to find out what schemes are available. Electrical and electronic equipment contains hazardous substances which, when disposed of incorrectly, may leak into the ground. This can contribute to soil and water pollution which is hazardous to human health, and endanger wildlife. It is essential that consumers look to re-use or recycle electrical or electronic waste to avoid it going to landfill sites or incineration without treatment.

ES - Si aparece el símbolo WEEE quiere decir que este producto tiene componentes eléctricos o electrónicos que deben ser recogidos y eliminados por separado. No ponga nunca desechos eléctricos ni electrónicos con la basura de recogida normal municipal. Recoja y elimine este tipo de desechos por separado. Infórmese bien de los sistemas disponibles de retorno y recogida, o del programa de reciclaje en su zona. Póngase en contacto con las autoridades municipales o con el lugar donde compró el producto para averiguar qué programas existen. Los equipos eléctricos y electrónicos contienen sustancias peligrosas que, si se eliminan de forma inadecuada, pueden ser absorbidas por el suelo. Esto puede contribuir a la contaminación del suelo y el agua, lo que resulta nocivo para la salud de las personas y pone en peligro a la fauna. Es de vital importancia que los consumidores procuren reutilizar o reciclar los productos de desecho eléctricos o electrónicos y eviten que vayan a parar a vertederos o sean incinerados sin el debido tratamiento previo.

FR - Le symbole WEEE présent indique que cet objet contient des composants électriques ou électroniques, qui doivent être recueillis et jetés séparément. Ne jetez jamais les déchets électriques ou électroniques avec les déchets ordinaires. Recueillez-les et jetez-les séparément. Utilisez les systèmes de collecte et de rebut à votre disposition ou votre programme de recyclage local. Contactez votre autorité locale ou votre lieu d'achat pour connaître les programmes existants. Les équipements électriques et électroniques contiennent des substances dangereuses qui, lorsqu'elles ne sont pas jetées dans un endroit prévu à cet effet, peuvent s'infiltrer dans le sol. Elles peuvent polluer le sol et l'eau, ce qui présente des dangers pour la santé des êtres humains et la nature. Il est essentiel que les consommateurs s'efforcent de réutiliser ou de recycler les déchets électriques ou électroniques, pour éviter qu'ils n'aillent dans des sites d'enfouissement ou des centres d'incinération sans traitement.

DE - Das WEEE-Symbol (falls vorhanden) kennzeichnet, dass dieser Artikel elektrische oder elektronische Komponenten enthält, die separat gesammelt und entsorgt werden müssen. Entsorgen Sie elektrischen oder elektronischen Abfall nie im Hausmüll. Sammeln und entsorgen Sie solchen Abfall getrennt. Nutzen Sie die Ihnen verfügbaren Rückgabe- und Sammel-systeme oder Ihr lokales Recyclingprogramm. Kontaktieren Sie Ihre lokale Behörde oder die Einkaufsstelle, um herauszufinden, welche Recyclingprogramme angeboten werden. Elektrische und elektronische Geräte enthalten gefährliche Substanzen, die bei falscher Entsorgung zur Kontamination des Bodens führen können. Auch eine Verschmutzung des Grundwassers ist möglich, die schädlich für die menschliche Gesundheit ist und die Tierwelt gefährdet. Es ist daher wichtig, dass Konsumenten elektrische oder elektronische Abfälle wiederverwenden oder recyceln, um eine Entsorgung auf Mülldeponien oder eine Verbrennung ohne Behandlung zu vermeiden.

NL - Het AEEA-symbool, indien aanwezig, geeft aan dat dit artikel elektrische of elektronische onderdelen bevat die gescheiden moeten worden ingezameld en afgevoerd. Gooi elektrische of elektronische onderdelen nooit weg bij het gewone huisvuil. Verzamel dit afval en gooi het gescheiden weg. Maak gebruik van de retour- en verzamelssystemen die u ter beschikking staan, of van uw lokale recyclingprogramma. Neem contact op met uw gemeente of plaats van aankoop om te weten te komen welke systemen beschikbaar zijn. Elektrische en elektronische apparatuur bevat gevaarlijke stoffen die bij onjuiste verwijdering in de grond kunnen lekken. Dit kan bijdragen aan bodem- en watervervuiling die gevaarlijk is voor de gezondheid van de mens en wilde dieren in gevaar brengen. Het is van essentieel belang dat de consument kijkt naar hergebruik of recycling van elektrisch of elektronisch afval om te voorkomen dat het zonder behandeling naar stortplaatsen of verbranding gaat.

PT - O símbolo WEEE se presente indica que este item contém componentes eléctricos ou electrónicos que devem ser recolhidos e eliminados separadamente. Nunca elimine resíduos eléctricos ou electrónicos em locais de resíduos municipais gerais. Recolha e elimine tais resíduos separadamente. Sirva-se dos sistemas de devolução e recolha que lhe são disponibilizados ou do seu programa de reciclagem local. Contacte a sua autarquia local ou local onde comprou o item para saber quais os planos disponibilizados. O equipamento eléctrico e electrónico contém substâncias perigosas que, quando eliminadas de forma incorrecta, podem penetrar no solo. Isso pode contribuir para a poluição dos solos e das águas o que constitui um perigo para a saúde humana e ameaça a natureza. É fundamental que os consumidores optem por reutilizar ou reciclar os resíduos eléctricos e electrónicos para evitar que acabem em locais de aterros sanitários ou em incineração sem tratamento.

IT - Il simbolo WEEE se presente indica che questo articolo contiene componenti elettrici o elettronici che devono essere raccolti e smaltiti separatamente. I rifiuti elettrici o elettronici non devono mai essere gettati nei rifiuti municipali generici, ma raccolti e smaltiti separatamente. Utilizzare i sistemi di raccolta e restituzione disponibili oppure i programmi di riciclaggio predisposti a livello locale. Contattare l'autorità locale o il punto di acquisto del prodotto per chiedere informazioni sugli schemi di smaltimento a disposizione nella propria zona. Le apparecchiature elettriche ed elettroniche contengono sostanze nocive che, se non correttamente smaltite, possono fuoriuscire e inquinare acqua e terreno, con conseguenze gravi per la salute umana e le specie naturali. È essenziale che i consumatori si impegnino a riutilizzare o riciclare i rifiuti elettrici ed elettronici per evitare che vengano smaltiti nelle discariche o inceneriti senza trattamento.

PL - Symbol WEEE, jeśli jest obecny, oznacza, że ten przedmiot zawiera elektryczne lub elektroniczne składowe, które muszą być zebrane i wyrzucone osobno. Nigdy nie wyrzucaj elektrycznych lub elektronicznych odpadów do odpadów mieszanych. Zbieraj i wyrzucaj takie odpady osobno. Wykorzystaj systemy powrotu i zbioru dostępne dla ciebie, albo lokalne systemy recyklingu. Skontaktuj się z lokalnymi władzami albo z miejscem zakupu by dowiedzieć się o dostępnych schematach. Elektryczne i elektroniczne odpady zawierają niebezpieczne substancje, które, gdy będą wyrzucone w nieprawidłowy sposób, mogą przeniknąć do gruntu. To może mieć wpływ na zanieczyszczenie gleby i wody, które jest niebezpieczne dla ludzkiego zdrowia, i zagraża dzięki przyrodzie. To konieczne, by konsumenci starali się wykorzystywać ponownie lub recyklingować elektryczne lub elektroniczne odpady, by uniknąć ich przedostawania się do wysypisk lub spalania bez



SV - Om WEEE-symbolen finns där, så betyder det att artikeln innehåller elektriska eller elektroniska komponenter som måste samlas in och slängas separat. Släng aldrig elektriskt eller elektroniskt avfall i det allmänna kommunala avfallet. Samla och släng sådant avfall separat. Använd de retur- och in-samlingsystem som finns tillgängliga för dig, eller din lokala återvinningsstation. Kontakta din kom-mun eller inköpsställe för att ta reda på vilka anläggningar som finns tillgängliga. Elektrisk och elektronisk utrustning innehåller farliga ämnen som, när de slängs på fel sätt, riskerar att läcka ut på marken. Det här kan bidra till förorening av mark och vatten, vilket är skadligt för människors hälsa och farligt för vilda djur. Det är viktigt att konsumenter ser till att återanvända eller återvinna elekt-riskt eller elektroniskt avfall för att undvika att det hamnar på soptippor eller går till förbränning utan behandling.

NO - Dersom WEEE-symbolet er tilstede, indikerer det at denne enheten inneholder elektriske eller elektroniske komponenter som må samles inn og kastes separat. Kast aldri elektrisk eller elektronisk avfall sammen med generelt kommunalt restavfall. Samle inn og kast slikt avfall på seg. Benytt deg av de eksisterende retur- og innsamlingsordningene som er tilgjengelige for deg, eller den lokale resirkuleringsordningen din. Kontakt de lokale myndighetene dine eller utsalgsstedet for å finne ut hvilke ordninger som finnes. Elektrisk og elektronisk utstyr inneholder farlige stoffer som kan forurense grunnen dersom de ikke avhendes på korrekt måte. Dette kan bidra til jord- og vannforurensning som er farlig for menneskers helse, og truer dyrelivet. Det er viktig at forbrukere sørger for å gjenbruke eller resirkulere elektrisk og elektronisk avfall, for å hindre at det havner på fyllinger eller i søppelforbrenningsanlegg uten behandling.

DA - WEEE-symbolet angiver, at dette element indeholder elektriske eller elektroniske komponenter, som skal udsendes og bortskaffes separat. Smid aldrig elektrisk eller elektronisk affald ud sammen med almindeligt affald. Udsnid og bortskaf sådant affald separat. Gør brug af de retur- og udsnidsnssystemer, der er tilgængelige for dig, eller brug dit lokale genbrugsprogram. Kontakt din lokale myndighed eller købsstedet for at finde ud af, hvilke ordninger der er tilgængelige. Elektrisk og elektronisk udstyr indeholder farlige stoffer, som, når de bortskaffes forkert, kan sive ned i jorden. Dette kan bidrage til jord- og vandforurening, som er farlig for menneskers sundhed, og bringe dyrelivet i fare. Det er vigtigt, at forbrugere sørger for at genbruge eller genanvende elektrisk eller elektronisk affald for at undgå, at det kommer til deponeringsanlæg eller forbrændes uden behandling.

FI - Mikäli tuoteessa on WEEE-merkki, tuote sisältää sähkö- tai elektroniikkakomponentteja, jotka on otettava talteen ja hävitettävä erikseen. Älä laita sähkö- tai elektroniikkajätteitä yhdyskuntajättee-seen. Kerää ja hävitä tällainen jätte erikseen. Käytä käytettävissä olevia palautus- ja keräysjärjestelmiä tai paikallista kierrätysohjelmaa. Ota yhteyttä paikallisiin viranomaisiin tai ostopaikkaan saa-daksesi selville, mitä mahdollisuuksia on käytettävissä. Sähkö- ja elektroniikkajätteet sisältävät vaarallisia aineita, jotka väärin hävitettäessä voivat vuotaa maahan. Tämä voi vaikuttaa maaperään ja veden pilaantumiseen, joka on vaarallista ihmisten terveydelle ja luonnolle. On tärkeää, että kuluttajat pyrkivät käyttämään uudelleen tai kierrättämään sähkö- tai elektroniikkajätettä, jotta vältetään niiden päätyminen kaatopaikoille tai polttolaitokseen käsittelemättöminä.

RU - Символ директивы WEEE (директива ЕС об отходах электрического и электронного оборудования), ес-ли он присутствует, указывает на то, что данное изделие содержит электрические или электронные компоненты, которые должны быть собраны и утилизированы в специальном порядке. Ни в коем случае не выбрасывайте электрические или электронные компоненты, подлежащие утилизации, в общее место для сбора коммунальных отходов. Обязательно осуществляйте аккумуляцию и утилизацию та-ких отходов отдельно от остального бытового мусора. Воспользуйтесь доступной Вам сетью пунктов раздельного сбора отходов, или же возможностями муниципальной программы по утилизации отходов, которая действует на территории населенного пункта, где Вы проживаете на данный момент. По этому вопросу и для получения более подробной информации о существующих утилизационных схемах Вам нужно обратиться либо в органы местного самоуправления, либо проконсультироваться с сотрудниками торговой организации, где было приобретено это утилизируемое изделие. Электрическое и электронное оборудование содержит опасные вещества, которые при неправильной утилизации могут просочиться в землю. Это, в свою очередь, может привести к серьёзному загрязнению почвы и воды, что опасно для здоровья человека и ставит под угрозу жизнь многих видов диких растений и животных. Очень важно, чтобы потребители стремились повторно использовать или сдавать на переработку элек-трические или электронные компоненты, что с высокой степенью вероятности помогло бы избежать их попадания на мусорные свалки и предотвратить сжигание таких опасных отходов без соответствующей специализированной технологической обработки.

JP - WEEEシンボルが表示されている場合、本製品には個別に収集・廃棄されなければならない電気・電子部品が含まれていることを意味します。電気・電子廃棄物を一般ごみとともに廃棄することは絶対にやめ、必ず分別して廃棄してください。お住まいの地域の回収システムやリサイクルプログラムをご活用ください。どのような方法があるか、お住まいの自治体またはご購入店舗にお問い合わせください。電気・電子機器には誤った方法で廃棄された場合有害物質が土壌に滲透するおそれがあります。これは土壌や水の汚染の原因となり、人体に害を及ぼし、野生動物植物の生態を脅かすおそれがあります。電気・電子廃棄物が埋め立てられたまま焼却されることのないよう、消費者が可能な限り再利用とリサイクルを行うことが非常に重要です。

KR - WEEE 마크: 만일 본 마크가 있을 경우 해당 물품은 전기 또는 전자 부품을 포함한 제품으로, 별도로 수거 및 폐기되어야 합니다. 절대 전기 또는 전자 폐기물을 일반 폐기물에 포함하여 버리지 마십시오. 해당 폐기물은 별도로 수거 및 폐기해 주시기 바랍니다. 이용하실 수 있는 반납 및 수거 체계 또는 또는 지역의 재활용 프로그램을 이용하십시오. 거주하시는 곳의 지역 당국, 또는 제품을 구입하신 곳에 활용할 수 있는 제도가 있는지 문의해 주십시오. 전기 및 전자 제품이 올바르게 폐기되지 않을 경우 오염 물질이 땅으로 흘러들 수 있습니다. 이는 토양과 수질을 오염시켜 인체에 치명적이며, 야생 동물에 위협을 가할 수 있습니다. 고객 분들께서는 반드시 전기 또는 전자 제품이 폐기를 처리장이나 처리 없이 소각장으로 폐기되는 일이 없도록 제품의 재사용 또는 재활용 방안을 강구해 주셔야 합니다.

ZN - 若產品上標有廢電器及電子設備 (WEEE) 指令標誌, 代表此產品含有電器或電子零件, 須另行回收處理。請勿將電器或電子廢棄物以一般垃圾處理; 可透過產品回收系統或循當地回收程序, 將此類廢棄物另行回收處理, 並可向當地政府機構或購買處諮詢產品的回收方式。電器和電子設備中含有有害物質, 若處理不當, 可能會滲透至土壤並加劇土壤與水質的污染, 不僅危害人體健康, 也會危及野生動物。消費者須注意避免將可重複使用或回收的電器或電子廢棄物, 未經處理便進入垃圾掩埋場或焚化。

WARRANTY EN/GB Yvolution warrants this product to be free from manufacturing defects for 2 years from date of purchase, if purchased within the EU. For all other territories outside the EU the warranty period is 1 year from date of purchase. There are no other warranties, express or implied. This warranty does not cover the following:

- Damage, accidental or otherwise, to the product while in the possession of the consumer and not caused by a defect in material or workmanship;
- Damage caused by incorrect assembly of the product;
- Damage caused by accident, misuse, neglect, theft, tampering with or failure to follow the care and special handling provisions in the Instructions;
- Damage caused by repairs or alterations of the product by anyone other than an authorized Yvolution dealer or Yvolution brand;
- Damage caused by normal wear and tear;
- Any other cause not arising from defects in material and workmanship;
- Product being used in a manner other than for recreational purposes;
- Product being rented or used for commercial purposes;
- Product being used by riders weighing over the maximum weight listed on the product.

Yvolution is not liable for incidental or consequential loss or damage due directly or indirectly to the use of this product. Yvolution reserves the right to repair, supply replacement parts, or replace a defective product at its discretion. Consumer should return any defective product, in the original box and with all the documents that accompany the product, to the store of purchase prior to contacting Yvolution customer service support. For your records, please save your original receipt.

Customer Service:

EU/Ireland +44 800 802 1197
US +1 855 981 7177
Email: Support@yvolution.com

GARANTÍA ES Yvolution garantiza que este producto estará libre de defectos de fabricación durante 2 años desde la fecha de compra, si se compra dentro de la UE. Para todos los demás territorios fuera de la UE, el período de garantía es de 1 año a partir de la fecha de compra. No existen otras garantías, expresas o implícitas. Esta garantía no cubre lo siguiente:

- Daño, accidental o no, al producto mientras está en posesión del consumidor y que no sea causado por un defecto del material o de la mano de obra;
- Daño causado por el ensamblaje incorrecto del producto;
- Daños causados por accidente, uso incorrecto, negligencia, robo, alterar o no cumplir con las disposiciones de cuidado y manejo especial en las instrucciones de uso;
- Daños causados por reparaciones o alteraciones del producto por cualquier persona que no sea un distribuidor de productos Yvolution autorizado o de la marca Yvolution;
- Daño causado por el desgaste normal;
- Cualquier otra causa que no surja de defectos en materiales y mano de obra;
- El uso del producto de una manera que no sea para fines recreativos;
- El alquiler o uso del producto con fines comerciales;
- El uso del producto por parte de los usuarios cuyo peso supere el peso máximo indicado para el uso seguro del producto.

Yvolution no se hace responsable de pérdidas o daños fortuitos o relevantes que se deban, directa o indirectamente, al uso de este producto. Yvolution se reserva el derecho de reparar, suministrar piezas de repuesto o reemplazar un producto defectuoso a su discreción. El consumidor deberá devolver cualquier producto defectuoso, en la caja original y con todos los documentos que acompañen al producto, a la tienda donde se haya comprado el producto antes de ponerse en contacto con el servicio de atención al cliente de Yvolution. Guarde el recibo original para futuras consultas.

Servicio de asistencia al cliente:

UE/Irlanda +44 800 802 1197
EE. UU. +1 855 981 7177
Correo electrónico: Support@yvolution.com

GARANTIE FR Yvolution garantit que ce produit sera exempt de défauts de fabrication pendant deux ans à compter de la date d'achat, si acheté dans l'Union européenne. Pour tous les autres territoires en dehors de l'UE, la période de garantie est d'un an à compter de la date d'achat. Il n'existe pas d'autre garantie expresse ou implicite. Cette garantie ne s'applique pas dans les cas suivants :

- Tout dommage, accidentel ou autrement, au produit alors qu'il se trouvait en possession du consommateur et non causé par un défaut du matériel ou de fabrication ;
- Tout dommage causé par un assemblage incorrect du produit ;
- Tout dommage causé par un accident, un mauvais usage, une négligence, un vol, une altération ou le non-respect des consignes d'entretien et des conditions de traitement particulier indiquées dans les instructions ;
- Tout dommage causé par des réparations ou des modifications non effectuées par un détaillant Yvolution autorisé ou un employé de la marque Yvolution ;
- Tout dommage causé par l'usure normale ;
- Toute autre raison ne résultant pas de défauts du matériel ou de fabrication ;
- Le produit n'est pas seulement utilisé à des fins récréatives ;
- Le produit est loué ou utilisé à des fins commerciales ;
- Le produit est utilisé par des cyclistes dépassant le poids maximum indiqué sur le produit.

Yvolution n'est pas responsable de la perte ou d'un dommage accidentel ou conséquent causé directement ou indirectement par l'utilisation de ce produit. Yvolution se réserve le droit d'effectuer des réparations, fournir des pièces de rechange ou remplacer un produit défectueux à sa discrétion. Le consommateur doit retourner tout produit défectueux, dans l'emballage d'origine avec tous les documents accompagnant le produit, au magasin où il a effectué son achat avant de contacter le service à la clientèle. Pour vos dossiers, veuillez sauvegarder votre reçu original.

Service à la clientèle :

UE/Irlande +44 800 802 1197

É.-U. +1 855 981 7177

Email : Support@yvolution.com

GARANTIE DE Yvolution garantit, dass dieses Produkt bis zu 2 Jahre nach Kaufdatum frei von Herstellungsfehlern ist, sofern es innerhalb der EU gekauft wurde. Für alle anderen Gebiete außerhalb der EU beträgt die Garantiefrist 1 Jahr ab Kaufdatum. Es bestehen weder ausdrückliche noch implizite über die gegenständliche Garantieerklärung hinausgehende Garantien. Diese Garantie deckt die folgenden Fälle nicht ab:

- Zufällige oder sonstige Schäden am Produkt, die entstehen, während sich das Produkt im Besitz des Verbrauchers befindet, und nicht auf Material- oder Verarbeitungsfehler zurückzuführen sind;
- Schäden, die durch falschen Zusammenbau des Produkts verursacht werden;
- Schäden, die durch Unfall, Missbrauch, Nachlässigkeit, Diebstahl, Manipulation oder Nichteinhaltung der Anweisungen zur Pflege und besonderen Handhabung in der Anleitung verursacht werden;
- Schäden, die durch Reparaturen oder Änderungen am Produkt durch eine andere Person als einen autorisierten Yvolution-Händler oder die Marke Yvolution verursacht werden;
- Schäden durch normalen Verschleiß;
- Andere Schadensursachen, die nicht auf Material- und Verarbeitungsfehler zurückzuführen sind;
- Bei einer anderen Verwendung des Produkts als der für Erholungszwecke;
- Bei Vermietung des Produkts oder dessen Verwendung zu kommerziellen Zwecken;
- Falls das Produkt von Fahrern verwendet wird, die das auf dem Produkt angegebene Höchstgewicht überschreiten.

Yvolution haftet nicht für zufällige oder Folgeschäden oder Schäden, die direkt oder indirekt auf die Verwendung dieses Produkts zurückzuführen sind. Yvolution behält sich das Recht vor, ein Produkt zu reparieren, Ersatzteile zu liefern oder ein defektes Produkt nach eigenem Ermessen zu ersetzen. Der Verbraucher sollte jedes defekte Produkt in der Originalverpackung und mit allen Dokumenten, die dem Produkt beiliegen, an den Händler zurücksenden, bevor er den Kundendienst von Yvolution kontaktiert. Bitte bewahren Sie Ihre Originalquittung für Ihre Unterlagen auf.

Kundenservice:

EU / Irland +44 800 802 1197

US +1 855 981 7177

E-Mail: Support@yvolution.com

GARANTIE NL Yvolution garandeert dat dit product gedurende 2 jaar na de aankoopdatum vrij van productiefouten is, indien gekocht binnen de EU. Voor alle anderen gebieden buiten de EU is de garantieperiode 1 jaar na de aankoopdatum. Er bestaan geen andere garanties, expliciet of impliciet. Deze garantie dekt niet de volgende situaties:

- Onopzettelijke of andere schade aan het product, die niet veroorzaakt is door materiaal- of productiefouten, opgetreden terwijl het product in het bezit van de klant is;
- Schade die veroorzaakt is door de onjuiste montage van het product;
- Schade die veroorzaakt is door ongelukken, verkeerd gebruik, nalatigheid, diefstal, geknoei met het product of het niet opvolgen van de instructies met betrekking tot de zorg voor of de speciale behandeling van het product;
- Schade die is veroorzaakt door reparaties of aanpassingen aan het product door anderen dan een officiële Yvolution dealer;
- Schade veroorzaakt door normale slijtage;
- Alle andere oorzaken die niet voortkomen uit materiaal- of productiefouten;
- Als het product op een andere manier dan voor recreatieve doeleinden wordt gebruikt;
- Als het product verhuurd wordt of gebruikt wordt voor commerciële doeleinden;
- Als de gebruikers van het product meer wegen dan het maximumgewicht dat op het product is aangegeven.

Yvolution is niet aansprakelijk voor incidentele schade, verlies of gevolgschade die het directe of indirecte gevolg is van het gebruik van het product. Yvolution behoudt zich het recht voor om het product naar eigen goeddunken te repareren, vervangende onderdelen te leveren of een defect product te vervangen. De klant moet elk defect product in de originele doos en met alle documentatie terugbrengen naar de winkel waar het product is gekocht, voordat er contact met de Yvolution klantenservice wordt opgenomen. Bewaar de originele bon voor uw administratie.

Klantenservice:

EU/Ierland +44 800 802 1197

VS +1 855 981 7177

Email: Support@yvolution.com

GARANTIA PT A Yvolution garante que este produto está isento de defeitos de fabrico durante 2 anos a partir da data de compra, se foi comprado dentro da UE. Para todos os outros territórios fora da UE, o período de garantia é de 1 ano a partir da data de compra. Não há outras garantias, explícitas ou implícitas. Esta garantia não cobre o seguinte:

- Danos no produto, acidentais ou não, em posse do consumidor e não causados por um defeito de material ou fabrico;
- Danos causados pela montagem incorreta do produto;
- Danos causados por acidente, uso indevido, negligência, roubo, adulteração ou incumprimento das disposições especiais de manuseamento e tratamento nas Instruções;
- Danos causados por reparações ou alterações do produto por qualquer pessoa que não seja um revendedor autorizado Yvolution ou a marca Yvolution;
- Danos causados pelo desgaste normal;
- Qualquer outra causa que não seja decorrente de defeitos de material e fabrico;
- Utilização do produto para um fim diferente dos fins recreativos;
- Aluguer ou utilização do produto para fins comerciais;
- Utilização do produto por condutores com um peso superior ao peso máximo listado no produto.

A Yvolution não se responsabiliza por perdas ou danos acidentais ou consequência direta ou indireta da utilização deste produto. A Yvolution reserva-se o direito de reparar, fornecer peças de substituição, ou substituir um produto defeituoso ao seu critério. O consumidor deve devolver qualquer produto defeituoso, na caixa original e com todos os documentos que acompanham o produto, na loja de compra antes de entrar em contacto com o serviço de apoio ao cliente Yvolution.

Para que fique registado, guarde o seu recibo original.

Apoio ao cliente:

UE/Irlanda +44 800 802 1197

EUA +1 855 981 7177

Email: Support@yvolution.com

GARANZIA IT Yvolution garantisce che questo prodotto è esente da difetti di fabbricazione per 2 anni dalla data di acquisto, se acquistato all'interno dell'UE. Per tutti gli altri territori al di fuori dell'UE il periodo di garanzia è di 1 anno dalla data di acquisto. Non ci sono altre garanzie, esplicite od implicite. Questa garanzia non copre quanto segue:

- Danni, accidentali o di qualsiasi altro tipo, al prodotto in possesso del consumatore e non causati da un difetto di materiale o produzione;
- Danni causati da un montaggio errato del prodotto;
- Danni causati da incidenti, uso improprio, negligenza, urto, manomissione o mancata osservanza delle istruzioni di cura e manutenzione presenti nelle Istruzioni;
- Danni causati da riparazioni o alterazioni del prodotto da parte di soggetti diversi da un rivenditore Yvolution o soggetti non autorizzati;
- Danni causati da normale usura;
- Qualsiasi altra causa non derivante da difetti nei materiali e nella fabbricazione;
- Prodotto utilizzato in modo diverso da quello per cui concepito, ossia l'uso ricreativo;
- Prodotto noleggiato od utilizzato per scopi commerciali;
- Prodotto utilizzato da consumatori con peso superiore al peso indicato sul prodotto.

Yvolution non è responsabile per utilizzi impropri, non raccomandati, danni accidentali o consequenziali dovuti direttamente o indirettamente all'uso di questo prodotto.

Yvolution si riserva il diritto di riparare, fornire pezzi di ricambio o sostituire un prodotto difettoso a sua discrezione. Il consumatore deve restituire l'eventuale articolo difettoso, nella scatola originale e con tutti i documenti che accompagnano il prodotto, al punto vendita prima di contattare l'assistenza clienti Yvolution. Si raccomanda di conservare la ricevuta o scontrino originale.

Assistenza clienti:

UE / Irlanda +44 800 802 1197

NOI +1 855 981 7177

Email: Support@yvolution.com

GWARANCJAE PL Yvolution gwarantuje, że niniejszy produkt jest wolny od wad fabrycznych i zapewnia gwarancję przez okres 2 lat od daty jego zakupu w przypadku nabycia na terenie UE. W przypadku gdy produkt został nabyty poza UE, okres gwarancji wynosi 1 rok od daty jego zakupu. Yvolution nie udziela żadnych innych gwarancji, wyraźnych bądź dorozumianych. Niniejsza gwarancja nie obejmuje:

- uszkodzeń, przypadkowych lub innych, produktu będącego w posiadaniu konsumenta i niespowodowanych defektem materiału bądź jego wadliwym wykonaniem;
- szkód powstałych w wyniku niewłaściwego montażu produktu;
- szkód powstałych w wyniku wypadku, niewłaściwego użycia, zaniedbania, kradzieży, majsterkowania lub nieprzestrzegania zaleceń dotyczących konserwacji i specjalnej obsługi zawartych w Instrukcjach;
- szkód powstałych w wyniku napraw bądź przeróbek produktu przez inne podmioty niż autoryzowany dealer lub przedstawiciel marki Yvolution;
- uszkodzeń powstałych w wyniku normalnego zużycia;
- jakichkolwiek innych przyczyn niewynikających z defektów materiału bądź wadliwego wykonania;
- użycia produktu w inny sposób niż do celów rekreacyjnych;
- wypożyczenia lub użycia produktu w celach komercyjnych;
- użycia produktu przez osoby o wadze przekraczającej maksymalne dopuszczalne obciążenie podane na produkcie.

Yvolution nie ponosi odpowiedzialności za szkody przypadkowe bądź wynikowe spowodowane bezpośrednio lub pośrednio użyciem niniejszego produktu. Yvolution zastrzega sobie prawo do naprawy, dostarczenia części zamiennych lub wymiany wadliwego produktu według swojego uznania. Przed skontaktowaniem się z działem obsługi klienta Yvolution konsument powinien zwrócić wadliwy produkt w oryginalnym opakowaniu i z całą dokumentacją do sklepu, w którym dokonano zakupu. Należy zachować oryginał rachunku.

Obsługa klienta:

UE/Irlandia +44 800 802 1197

USA +1 855 981 7177

E-Mail: Support@yvolution.com

GARANTI SV Yvolution garanterer att den här produkten är fri från tillverkningsfel under 2 år från inköpsdatum, om den är köpt inom EU. För alla områden utanför EU gäller en garantitid på 1 år från inköpsdatum. Det existerar inga andra garantier vid sidan om denna, uttryckliga eller underförstådda. Den här garantin omfattar inte följande:

- Skada, till följd av olyckshändelse, eller annat, på produkten när den är i besittning av konsumenten och skadan inte beror på material- eller tillverkningsfel;
- Skada till följd av felaktig montering av produkten;
- Skada till följd av olyckshändelse, felaktig användning, vanskötsel, stöld, ändring av produkten eller underlåtenhet att följa de föreskrifter gällande omvårdnad och särskilt handhavande som anges i instruktionerna;
- Skada orsakad vid reparation eller ändring av produkten av annan än auktoriserad Yvolution-handlare eller Yvolution märkesverkstad;
- Skada till följd av normalt slitage;
- Annan orsak som inte handlar om material- eller tillverkningsfel;
- Produkten används för annat än fritidsändamål;
- Produkten hyrs ut eller används i kommersiellt syfte;
- Produkten används av åkare vars vikt överstiger den maximala vikt som anges för produkten.

Yvolution ansvarar inte för direkta eller indirekta skador eller förluster, som direkt eller indirekt uppstått till följd av användningen av denna produkt. Yvolution förbehåller sig rätten att reparera, erbjuda reservdelar, eller ersätta en felaktig produkt enligt eget gottfinnande. Konsumenten ska, till inköpsstället, återlämna felaktig produkt, i originalförpackning tillsammans med alla de dokument som medföljde produkten, innan konsumenten kontakter Yolutions kundtjänst. Vänligen spara ditt originalkvitto som bevis.

Kundtjänst:

EU/Irland +44 800 802 1197

USA +1 855 981 7177

E-post: Support@yvolution.com

GARANTI NO Yvolution har en 2 års garanti mot fabriksjonsfeil som gjelder fra kjøpsdato dersom produktet er kjøpt innenfor EU. For alle områder utenfor EU gjelder garantien 1 år fra kjøpsdato. Det er ingen andre garantier, hverken eksplisitte eller implisitte. Garantien dekker ikke følgende:

- Skade som har oppstått på produktet, ved uhell eller på annen måte, mens det har vært i forbrukerens besittelse, og som ikke er forårsaket av en feil i materialet eller i produksjonen
- Skade forårsaket av ukorrekt montering av produktet
- Skade forårsaket av uhell, feil bruk, forsømmelse, tyveri, tukling med produktet eller at man har unnlatt å følge instruksjonene for pleie/vedlikehold og spesialbehandling i bruksanvisningen
- Skade forårsaket av reparasjoner eller modifisering av produktet gjort av andre enn en autorisert Yvolution-forhandler eller Yvolution
- Skade forårsaket av normal slitasje
- Enhver annen årsak som ikke stammer fra feil i materialet eller produksjonen
- At produktet brukes til andre formål enn atspredelse
- At produktet leies ut eller brukes til kommersielle formål
- At produktet brukes av personer som veier over maksvekten som er spesifisert for produktet

Yvolution er ikke ansvarlig for tilfeldig eller påfølgende tap eller skade direkte eller indirekte forårsaket av bruk av dette produktet. Yvolution reserverer seg retten til å avgjøre om et defekt produkt skal repareres, forsynes med reservedeler eller erstattes. Et defekt produkt må leveres i originaleken sammen med alle tilhørende dokumenter til butikken der det opprinnelig ble kjøpt før man kontakter Yolutions kundestøtte.

Venligst behold originalkvitteringen din for dokumentasjon.

Kundestøtte:

EU/Irland +44 800 802 1197

USA +1 855 981 7177

Epost: Support@yvolution.com

GARANTI DA Yvolution garanterer at dette produkt ikke får fabrikationsfejl i 2 år fra købsdato, hvis det købes indenfor EU. For alle andre territorier udenfor EU er garantiperioden 1 år fra købsdato. Der er ingen andre garantier, udtrykkelige eller stiltiende. Denne garanti dækker ikke følgende:

- Skader, utilsigtede eller andre slags, på produktet, mens det er i
- forbrugerens besiddelse og ikke er forårsaget af en fejl i materialet eller fabrikationen;
- Skader forårsaget af forkert samling af produktet;
- Skader forårsaget af ulykker, misbrug, misligholdelse, tyveri, manipulation eller manglende evne til at følge hensyn og informationer om særlig håndtering i instruktionerne;
- Skader forårsaget af reparationer eller ændringer af produktet af andre end en autoriseret Yvolution-forhandler eller Yvolution-firmaet;
- Skader forårsaget af normalt slid og forældelse;
- Alle andre årsager, der ikke stammer fra fejl i materialer eller fabrikation;
- Anvendelse af produktet på en måde som ikke omfatter rekreative formål;
- Udlejning af produktet eller ved brug til kommercielle formål;
- Anvendelse af produktet af brugere der vejer mere end den vægt som er angivet på produktet.

Yvolution er ikke ansvarlige for utilsigtede eller medfølgende tab eller skader som følge af direkte eller indirekte brug af dette produkt. Yvolution forbeholder sig ret til at reparere, levere reservedele eller erstatte et defekt produkt efter eget skøn. Forbrugeren bør returnere ethvert defekt produkt i dets originale emballage og med alle medfølgende dokumenter til købsstedet før Yolutions kundeserviceafdeling kontaktes.

Gem venligst din originale kvittering til dit eget regnskab.

Kundeservice:

EU/Irland +44 800 802 1197

USA +1 855 981 7177

Email: Support@yvolution.com

TAKUU FI Yvolution takaa tämän tuotteen olevan 2 vuoden ajan vailla toimintahäiriöitä, jos se ostetaan EU:n rajojen sisäpuolella. EU:n ulkopuolisilla alueilla vakuus kestää 1 vuoden ostopäivästä lähtien. Mitään muita vakuuksia ei ole. Tämä vakuus ei kata seuraavia asioita:

- Tuotteelle aiheutettu, valmistusvirheistä riippumaton tahaton tai tahallinen vahinko, joka on aiheutunut tuotteen ollessa kuluttajan omistuksessa
- Tuotteen virheellisestä kokoamisesta johtuva vahinko
- Onnettomuudesta, virheellisestä käytöstä, huolimattomuudesta, varkaudesta tai huolto- ja käyttöohjeistusten puutteellisesta noudattamisesta johtuvat vahingot
- Vahingot, jotka johtuvat muun kuin valtuutetun Yvolution-kauppiaan tai Yvolution-merkin työntekijän tekemistä korjaus- tai muutostöistä
- Normaalia kulumisesta johtuvat vahingot
- Mikä tahansa muu syy, joka ei johdu tuotteen materiaalin tai valmistustyön laadusta
- Tuotteen käyttö muihin kuin viihdetarkoituksiin
- Tuotteen vuokraaminen tai muu kaupallinen käyttö
- Vahingot, jotka johtuvat tuotteeseen merkityn maksimipainon ylittämisestä

Yvolution ei ole vastuussa tuotteen suorasta tai epäsuorasta käytöstä johtuvista vahingoista. Yvolution pidättää oikeuden korjata tuotteitaan, toimittaa niihin varaosia tai korvata virheellisen tuotteen oman harkintakykynsä mukaisesti. Kuluttajan tulee palauttaa virheelliset tuotteet alkuperäisessä pakkauksessaan ja kaikkien tuotteen mukana tulleiden asiakirjojen kanssa tuotteen alkuperäiseen hankintamyyntälään ennen yhteyden ottamista Yvolutionin asiakastukeen. Säilytä alkuperäinen kuitti omaa käyttöäsi varten.

Asiakaspalvelu:

EU/Irlanti +44 800 802 1197

Yhdysvallat +1 855 981 7177

Sähköposti: Support@yvolution.com

ГАРАНТИЯ

Yvolution гарантирует, что это изделие не будет иметь производственных дефектов в течение 2-ух лет с даты покупки, если оно приобретается в ЕС. Для всех других территорий за пределами ЕС гарантийный срок составляет 1 год с даты покупки. Мы не даём больше никаких других гарантий, явных или подразумеваемых. Настоящая гарантия не распространяется на следующее:

- Повреждение, случайное или иное, нанесенное продукту, когда он находится во владении потребителя, и не вызванное дефектом материала или изготовления;
- Ущерб, вызванный неправильной сборкой изделия;
- Ущерб, причиненный в результате несчастного случая, неправильного использования, пренебрежения, кражи, фальсификации или несоблюдения инструкции по уходу и специальному обращению с продуктом;
- Ущерб, вызванный ремонтом или изменением продукта кем-либо, кроме уполномоченного дилера Yvolution или бренда Yvolution;
- Ущерб, вызванный естественным износом;
- Любые другие причины, не связанные с дефектами материала и изготовления;
- Продукт используется в иных целях, помимо развлекательных;
- Продукт арендуется или используется в коммерческих целях;
- Продукт используется гонщиками, чей вес превышает указанный максимальный вес.

Yvolution не несет ответственности за случайные или косвенные убытки или ущерб, причиненные в связи с использованием продукта напрямую или косвенно. Yvolution оставляет за собой право на ремонт, поставку запасных частей или замену дефектного продукта по своему усмотрению. Потребитель должен вернуть любой дефектный продукт, в первоначальной коробке и со всеми документами, приложенными к продукту, в магазин покупки до обращения в службу поддержки клиентов Yvolution. Пожалуйста, сохраните оригинальный чек.

Обслуживание клиентов:
ЕС/Ирландия +44 800 802 1197
США +1 855 981 7177
Email: Support@yvolution.com

品質保証

Yvolutionはこの製品について、欧州連合内で購入された場合に限り、購入日から2年間の品質保証をしています。欧州連合以外の場所で購入された製品については、品質保証期間は購入日から1年間となります。その他の保証は一切ありません。この品質保証は以下の場合には適用されません。

- 偶発か否かに関わらず、消費者の所有中に起きた製品の破損で、材質や製造技術上の欠陥によるものではない場合。
- 製品の誤った組み立てによって起きた破損。
- 事故、誤った使い方、怠慢、盗難、不正な細工、説明書に記載されている手入れや取り扱いに関する規定を守らなかったことによる破損。
- 所定のYvolutionディーラーやYvolutionブランド以外の人間による製品の修理や変更が原因の破損。
- 通常の摩耗や傷による破損。
- その他、材質や製造技術上の欠陥によって起きたものではない全ての破損。
- 娯楽目的以外の方法で使用された製品。
- 商業目的で貸し出しまたは使用された製品。
- 製品に規定されている制限体重以上の体重の人間によって使用された製品。

Yvolutionは当製品の直接または間接的使用による偶発的または結果的に起きた紛失や破損には責任を負いません。Yvolutionは修理、交換用部品の供給、欠陥製品の交換を自主的に行う権利を有します。消費者は、全ての欠陥製品を購入時の梱包箱に入れて、製品に付随してきた全ての文書を同封の上、Yvolution カスタマーサービス担当へ連絡する前に、購入先の店舗へ返品してください。購入の証拠としてオリジナルのレシートを保管ください。

客户服务：
欧盟/爱尔兰 +44 800 802 1197
美国 +1 855 981 7177
Email: Support@yvolution.com

보증

Yvolution은 유럽에서 구매한 경우에 한해 구매 일자로부터 2년 동안 제조상 결함이 없음을 보증합니다. 유럽 외 지역에서 구매한 경우, 보증 기간은 구매 일자로부터 1년입니다. 그 밖의 명시적 또는 묵시적 보증은 없습니다. 이 보증서는 다음 내용을 보증하지 않습니다.

- 사고 여부를 떠나, 소재 및 기술상 결함에서 비롯된 것이 아니라 소비자가 소유하고 있는 중에 제품에 발생한 파손
- 제품을 올바르게 조립하지 못해 비롯된 파손
- 안내서에 있는 특별 취급 조항 및 지시를 따르지 않거나 함부로 다루는 경우, 도난, 방치, 남용, 사고로 발생한 파손
- 승인된 Yvolution 판매자나 Yvolution 브랜드 외의 사람에게 제품 개조 및 수리를 받다가 발생한 파손
- 정상적인 마모에 따른 파손
- 소재 및 제조상 결함에서 비롯된 것이 아닌 모든 경우
- 오락 외 다른 목적으로 제품이 사용된 경우
- 상업용 목적으로 제품이 대여 및 사용된 경우
- 제품이 명시된 최대 중량 이상 나가는 탑승자가 제품을 사용한 경우

Yvolution은 이 제품을 사용하면서 직간접적으로 발생하는 일차적 또는 이차적 피해 및 파손을 책임지지 않습니다. Yvolution은 재량에 따라 결함 제품을 교체하거나 대체 부품을 보급하거나 수리를 진행할 권리를 보유하고 있습니다. 결함 제품을 받은 소비자는 기존 상자에 제품과 함께 온 모든 문서를 같이 동봉해 구매한 매장으로 돌려보낸 다음 Yvolution 고객 서비스 지원에 연락하세요. 구매 증거로 영수증 원본을 보관해 주세요.

고객 서비스:

유럽/아일랜드 +44 800 802 1197

미국 +1 855 981 7177

이메일: Support@yvolution.com

保修

如果在欧盟境内购买，Yvolution 保修本产品自购买之日起 2 年内无制造缺陷。对于欧盟以外的其他地区，保修期为自购买之日起 1 年。没有其他明示或暗示的保修。此保修不包括以下内容：

- 产品在消费者拥有时发生的意外或类似的其他情况，而非由材料或工艺缺陷引起的损坏；
- 产品装配不正确造成的损坏；
- 因意外、误用、疏忽、盗窃、篡改或未遵守本说明书中的保养和特殊处理规定而造成的损坏；
- 由授权的 Yvolution 经销商或 Yvolution 品牌以外的任何人修理或更改产品所造成的损坏；
- 正常磨损造成的损坏；
- 任何其他原因不是由材料和工艺缺陷引起的；
- 产品被以非娱乐用途的方式使用；
- 产品被出租或用于商业用途；
- 产品被重量超过产品上列出的最大承载重量的骑士使用。

对于因使用本产品而直接或间接导致的偶然或间接损失或损害，Yvolution 概不负责。Yvolution 保留自行决定维修、更换零件或更换有缺陷产品的权利。在联系 Yvolution 客户服务支持之前，消费者应将原始包装盒中的任何有缺陷的产品以及产品随附的所有文件退回购买商店。请保留原始销售收据作为购买凭证。

客户服务：

4006260321

电子邮件：Support@yvolution.com



Yvolution



#yvolutionfamily

come and join us!

YVOLUTION.COM